

Description

2 WIRE wall-mounted pushbutton panel with zamak front cover. Can be configured for one-family or two-family installations. Can release an electrical door lock directly connected between S+ and S- clamps (18 V 4 A impulsive, 250 mA holding current, 30 Ohm max). Nameplate lit by white LED.

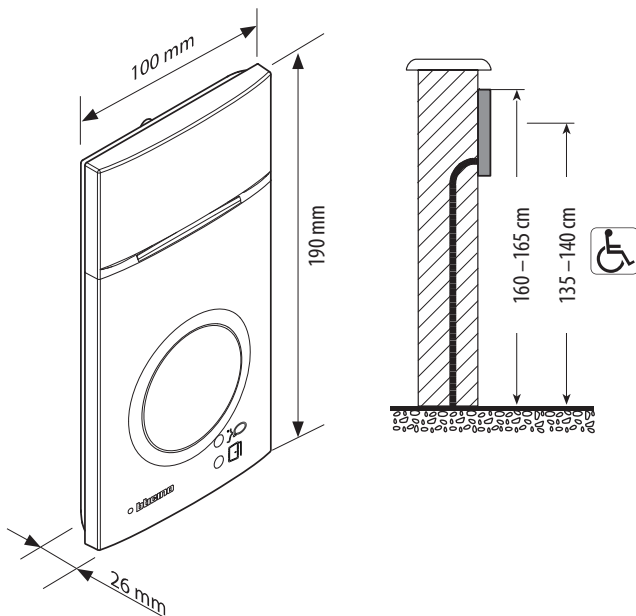
Correlated devices

- BT-343051 Rainshield
- BT-343061 Flush mounted accessory
- BT-350020 2-module flush mounted box

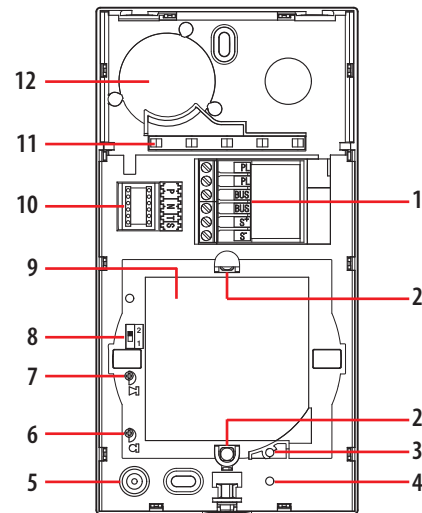
Technical data

Power supply from SCS BUS:	18 - 27 Vdc
Stand by absorption (with backlighting LEDs off):	15 mA
Stand by absorption (with backlighting LEDs on):	25 mA
Max. operating absorption:	70 mA
Operating temperature:	(-25) – (+70) °C
Protection index:	IP 54
Protection index against mechanical impact:	IK 10

Dimensional data



Front view without panel



Legend

1. BUS connection clamps, door lock and local door release pushbutton
2. Call pushbuttons
3. Active connection notification LED
4. Open door notification LED
5. Microphone
6. Microphone volume adjustment
7. Loudspeaker volume adjustment
8. Switch
 1=one-family
 2=two-family
9. LED panel for call pushbutton lighting
10. Configurator socket
11. Brightness sensor for automatic activation of the night lighting
12. Loudspeaker

Configuration

The device must be (only physically) configured as follows:

P - entrance panel number

The configurator connected to the P housings of the speaker module assigns to the same an identification number within the system.

The numbering of the entrance panels must always start from P=0.

The entrance panel configured with P=0 must be a common (or main) entrance panel.

N - call number

Assigns the correspondence between the entrance panel pushbuttons and the audio handsets or video handsets. In the common entrance panels made with pushbutton modules, 1 must be inserted in N of the speaker module. The number of the first riser handset must be inserted in the local entrance panels in N.

T - door lock relay timing

configurator number							
0= No configurator	1	2	3	4*	5	6	7
4 sec.	1 sec.	2 sec.	3 sec.	pushbutt	6 sec.	8 sec.	10 sec.

* **Operation as pushbutton for 10 sec. max**, after which standby mode is activated. To extend operation time over 10 seconds, use actuator 346210 configured with MOD=5.

S – type of call signal

S configuration sets the internal unit call tone and the enabling/disabling of the door lock release notification tone generated by the entrance panel.

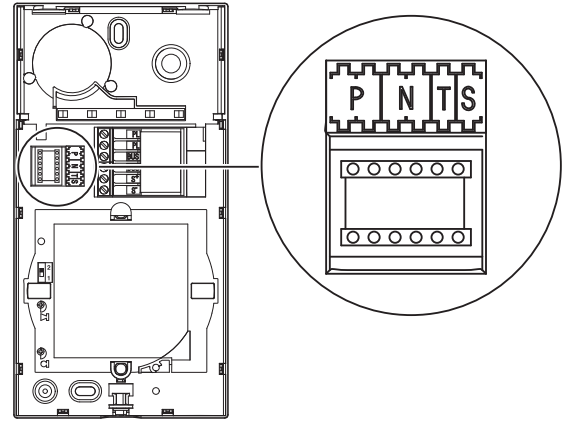
One can thus differentiate the calls from different entrance panels.

Table (with door lock tone enabled) for Sprint L2 internal unit call signal

Configurator	0	1	2	3
Type of bell	2-tone	2-tone	2-tone	One-tone
	1200Hz	1200Hz	1200Hz	1200Hz
	600Hz	0 Hz	2400Hz	

Table (with door lock tone disabled) for Sprint L2 internal unit call signal

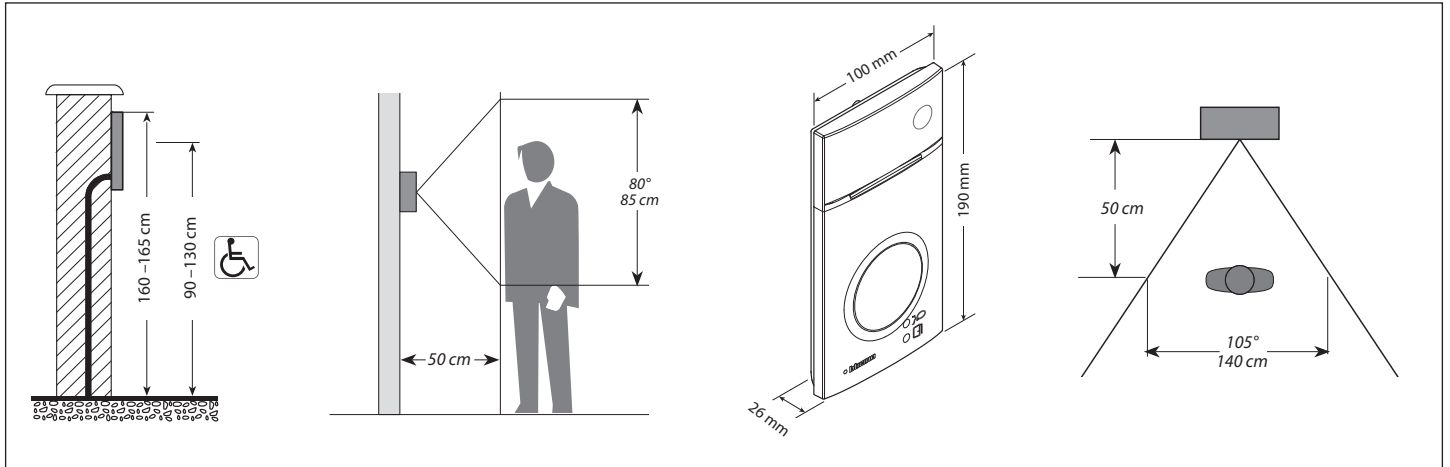
Configurator	4	5	6	7
Type of bell	2-tone	2-tone	2-tone	One-tone
	1200Hz	1200Hz	1200Hz	1200Hz
	600Hz	0 Hz	2400Hz	



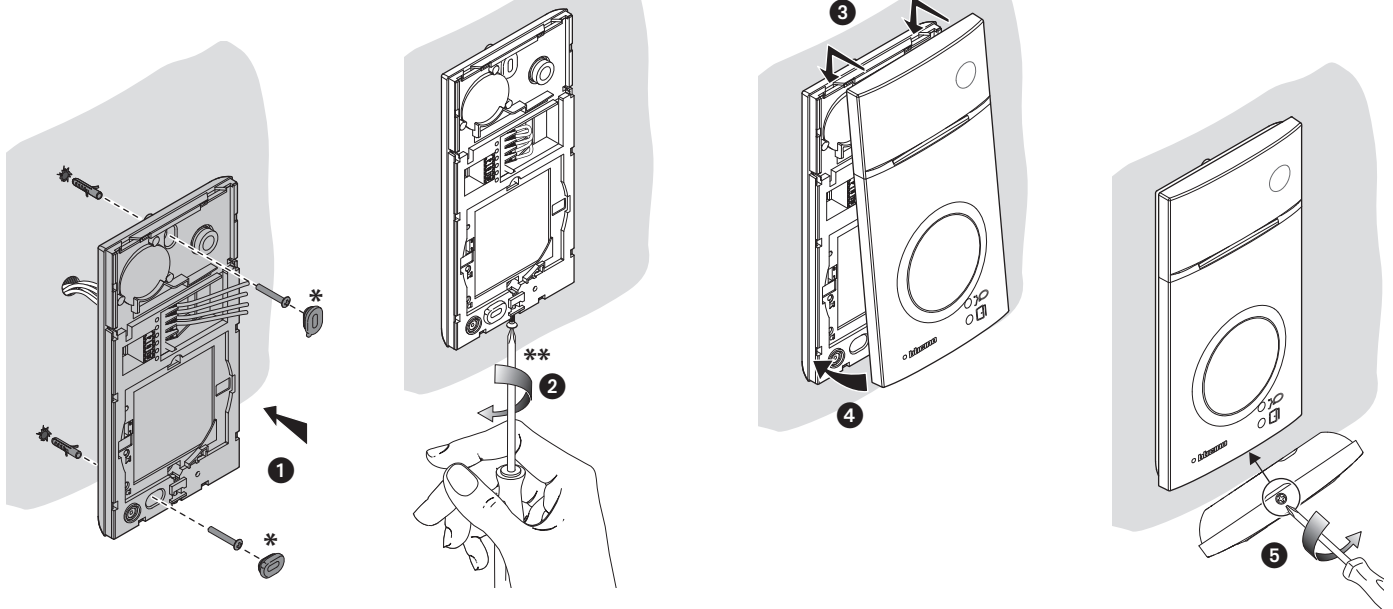
For the Classe 100 and Classe 300 internal units, the S configurator associates the entrance panel to the bell programmed in the internal unit.

Configurator	0	1	2	3	Door lock tone enabled
Configurator	4	5	6	7	Door lock tone disabled

In one-family systems S= 9 (door lock tone enabled) or S= 8 (door lock tone disabled) configure the General Call and make the internal unit ring, as with S= 0 or S= 4



	<ol style="list-style-type: none"> 1. Caméra (343081 - 343091 et 343093) 2. LED d'éclairage du champ de la caméra (343081 - 343091 et 343093) 3. Bornes de branchement 4. Boutons d'appel 5. Lecteur de proximité (343091 et 343093) 6. VOYANT connexion active 7. VOYANT indication porte ouverte 8. Micro 9. Réglage micro 10. Réglage haut-parleur 11. Commutateur mono/bi-familial 12. Bouton de programmation badge/Reset (343091) 13. Panneau LED d'éclairage bouton d'appel 14. Logement des configurateurs 15. Capteur de luminosité pour rétro-éclairage nocturne 16. Haut-parleur 	<ol style="list-style-type: none"> 1. Camera (343081 - 343091 en 343093) 2. Led verlichting camerabereik (343081 - 343091 en 343093) 3. Aansluitklemmen 4. Oproepknoppen 5. Nabijheidslezer (343091 et 343093) 6. Led verbinding geactiveerd 7. Led aanduiding deur geopend 8. Microfoon 9. Regeling microfoon 10. Regeling luidspreker 11. Schakelaar een-/tweegezins 12. Knop badgeprogrammering/reset (343091) 13. Led paneel voor verlichting oproepknop 14. Plaats van de configuratoren 15. Lichtsensor voor achtergrondverlichting 's nachts 16. Luidspreker 	
<ol style="list-style-type: none"> 1. Telecamera (343081 - 343091 e 343093) 2. LED illuminazione campo di ripresa (343081 - 343091 e 343093) 3. Morsetti di collegamento 4. Pulsanti di chiamata 5. Lettore di prossimità (343091 e 343093) 6. LED connessione attiva 7. LED indicazione porta aperta 8. Microfono 9. Regolazione microfono 10. Regolazione altoparlante 11. Switch mono/bifamiliare 12. Pulsante programmazione badge/Reset (343091) 13. Pannello LED per illuminazione pulsante di chiamata 14. Sede dei configuratori 15. Sensore di luminosità per retroilluminazione notturna 16. Altoparlante 	<ol style="list-style-type: none"> 1. Kamera (343081 - 343091 und 343093) 2. LED Beleuchtung des Aufnahmefelds (343081 - 343091 und 343093) 3. Anschlussklemmen 4. Ruftasten 5. Näherungslezer (343091 und 343093) 6. LED Verbindung aktiv 7. LED Anzeige Tür offen 8. Mikrophon 9. Einstellung des Mikrophons 10. Einstellung des Lautsprechers 11. Switch Ein-/Zweifamilienhaus 12. Programmierungstaste Badge/Reset (343091) 13. LED-Tafel zur Beleuchtung der Ruftaste 14. Sitz der Konfiguratoren 15. Helligkeitssensor zur nächtlichen Rückbeleuchtung 16. Lautsprecher 	<ol style="list-style-type: none"> 1. Câmara (343081 - 343091 e 343093) 2. LED de iluminação do campo de filmagem (343081 - 343091 e 343093) 3. Bornes de conexão 4. Botões de chamada 5. Leitor de proximidade (343091 e 343093) 6. LED de conexão ativa 7. LED indicação de porta aberta 8. Microfone 9. Regulação do microfone 10. Regulação do altifalante 11. Interruptor mono/bifamiliar 12. Botão de programação do Crachá/Rearme (343091) 13. Painel LED para iluminação do botão de chamada 14. Sede dos configuradores 15. Sensor de luminosidade para retroiluminação noturna 16. Altifalante 	
<ol style="list-style-type: none"> 1. Camera (343081 - 343091 and 343093) 2. LED for the shooting field lighting (343081 - 343091 and 343093) 3. Connection clamp 4. Call pushbuttons 5. Proximity reader (343091 and 343093) 6. Active connection LED 7. Open door notification LED 8. Microphone 9. Microphone adjustment 10. Loudspeaker adjustment 11. One-family/two-family switch 12. Key card programming pushbutton / Reset (343091) 13. LED panel for call pushbutton lighting 14. Configurator socket 15. Brightness sensor for night backlighting 16. Loudspeaker 	<p>- Dispositivo di comunicazione contactless operante alla frequenza di 125kHz. Potenza di trasmissione < 66dBuA/m a 10m</p> <p>- Contactless communication device which works at the frequency of 125kHz. Transmission power < 66dBuA/m at 10m</p> <p>- Dispositif de communication sans contact qui fonctionne à la fréquence de 125kHz. Puissance de transmission < 66dBuA/m à 10m</p> <p>- Kontaktloses Kommunikationsgerät mit einer Frequenz von 125kHz. Übertragungsleistung 66dBuA/m in 10m</p> <p>- Dispositivo de comunicación sin contacto que trabaje con la frecuencia de 125kHz. Potencia de transmisión < 66dBuA/m a 10m</p> <p>- Contactloos communicatieapparaat dat werkt met een frequentie van 125kHz. Zendervermogen < 66dBuA/m a 10m</p> <p>- Dispositivo de comunicação sem contato que atua na frequência de 125 kHz. Potência de transmissão < 66dBuA/m a 10 m.</p>	<ol style="list-style-type: none"> 1. الكاميرا التليفزيونية (343081 و 343091 و 343093) 2. إضاءة مجال الرؤية (343081 و 343091 و 343093) 3. أطراف التوصيل 4. أزرار المكالمات 5. قارئ بطاقات الإلكترونية (343091 و 343093) 6. إضاءة الاتصال النشط 7. إضاءة الإشارة إلى فتح الباب 8. الميكروفون 9. ضبط الميكروفون 10. ضبط مكبر الصوت 11. مفتاح عائلة واحدة / عائلتين (343091) 12. زر برمجة البطاقة / إعادة الضبط (343091) 13. لوحة إضاءة زر المكالمات 14. موضع عناصر الإعداد 15. حساس إضاءة للأضاءة الخلفية الليلية 16. مكبر الصوت 	
<p>وحدة اتصال بدون لمس تعمل بتردد 125 كيلو هرتز. قدرة الإرسال < 66 BuA/m إلى 10 متر</p>			



- * Per garantire l'impermeabilità montare le guarnizioni a corredo.
- * To guarantee water tightness make sure to fit the seals supplied.
- * Pour garantir l'imperméabilité, monter les joints fournis à cet effet.
- * Um die Abdichtung sicherzustellen, montieren Sie die mitgelieferten Dichtungen.
- ** Prima dell'installazione assicurarsi che la vite sia completamente avvitata.
- ** Before installing make sure that the screw is completely tightened.
- ** Avant l'installation, s'assurer que la vis soit complètement vissée.
- ** Vor der Installation sicherstellen, dass die Schraube richtig festgeschraubt ist.




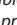
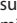




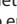

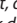


- * Montar las juntas de la dotación para garantizar la impermeabilidad.
- * Monteer de geleverde pakkingen om de waterdichtheid te waarborgen.
- * Para garantir a impermeabilidade, montar as vedações fornecidas juntamente.



* لضمان مقاومة الماء، قم بتركيب الحشوات المزودة.

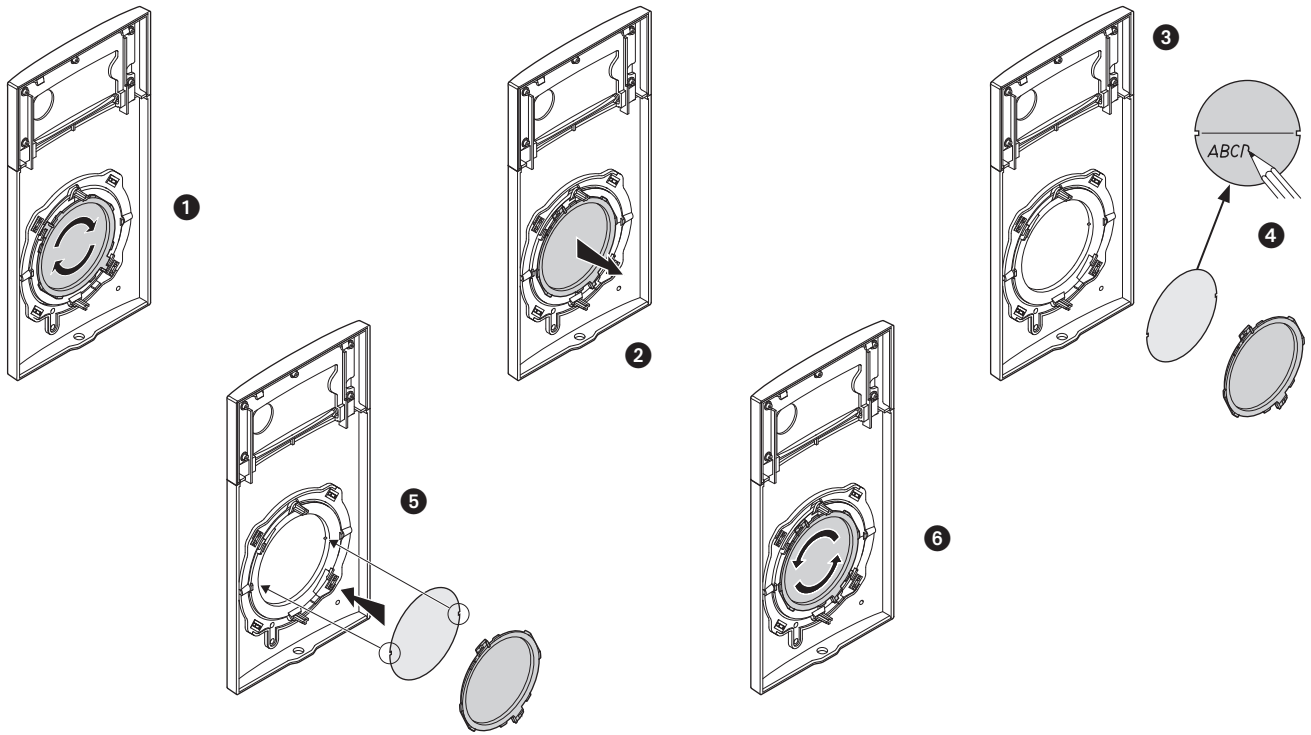
- ** Antes de la instalación, compruebe que el tornillo esté completamente enroscado.
- ** Vóór de installatie controleren of de schroef volledig vastgedraaid is.
- ** Antes da instalação verificar se o parafuso está completamente atarraxado.

** م.ا.ح.إ ب طوبيرم رام س م ل ن أ د ك أ ت ب ي ك ر ت ل ل ب ق

- La telecamera non deve essere installata di fronte a grandi sorgenti luminose, oppure in luoghi dove il soggetto ripreso rimanga molto in controluce. Le telecamere a colori presentano, in condizioni di scarsa luminosità, una sensibilità inferiore rispetto alle telecamere in bianco/nero. Si consiglia pertanto, in ambienti poco illuminati di prevedere una fonte di illuminazione aggiuntiva.
- The camera must not be installed in front of large light sources, or in places where the subject viewed remains in deep shadow. In poor lighting conditions cameras with colour are less sensitive than black/white cameras. An extra lighting source should be added in poorly lit rooms.
- La télécaméra ne doit pas être installée en face de fortes sources lumineuses, ou bien dans des endroits où le sujet pris reste très à contre-jour. Les télécaméras couleurs présentent, dans des conditions de faible luminosité, une sensibilité inférieure aux télécaméras noir/blanc. Il est donc conseillé, dans des milieux peu éclairés, de prévoir une source de lumière supplémentaire.
- Die Kamera darf nicht vor starken Lichtquellen oder an Orten installiert werden, wo das Subjekt sich im Gegenlicht befindet. Farbkameras besitzen bei schlechter Beleuchtung eine geringere Empfindlichkeit als Schwarz/Weiß Kameras. Wir empfehlen daher eine zusätzliche Beleuchtungsquelle vorzusehen.
- La telecámara no debe ser instalada delante de fuentes luminosas grande en lugares en donde el individuo filmado se encuentre demasiado en contraluz. Las telecámaras en colores presentan, en condiciones de escasa luminosidad, una sensibilidad inferior respecto a las telecámaras en blanco/negro. Por lo tanto es aconsejable en ambientes escasamente iluminados prever una fuente de iluminación extra.
- Installeer de camera niet tegenover grote lichtbronnen of op plaatsen waar de opname van het onderwerp door sterk tegenlicht wordt gestoord. Camera's met kleuren zijn bij een zwakke verlichting minder gevoelig dan zwart-wit camera's. Daarom is het raadzaam om zwak verlichte omgevingen van extra verlichting te voorzien.
- A câmara não deve ser montada diante de fortes fontes de luz, ou então em lugares onde o elemento que deve ser filmado fique muito em contraluz. As câmaras em cores apresentam, quando há pouca luminosidade, uma sensibilidade inferior em relação às câmaras em branco e preto. Portanto, recomenda-se, quando os ambientes forem pouco iluminados providenciar uma fonte de iluminação adicional.
- لا يجوز تركيب الكاميرا التليفزيونية أمام مصادر ضوئية كبيرة. أو في الأماكن حيث يظل الشيء الملئقط صورته طويلاً في الإضاءة الخلفية.
- الكاميرات التليفزيونية الملونة. في ظروف الإضاءة الضعيفة. يكون لديها حساسية منخفضة مقارنة بالكاميرات التليفزيونية الأبيض والأسود. لذا نوصي بوضع مصدر إضاءة إضافي في البيئات ذات الإضاءة الضعيفة.

- Se si manifestasse il disturbo del fischio, (effetto Larsen), ridurre prima la potenza del microfono , agendo con un cacciavite sul potenziometro corrispondente, fino ad un livello accettabile. Qualora il fenomeno persista, agire sul potenziometro dell'altoparlante  in modo da eliminare l'inconveniente. Se il volume è troppo basso, aumentare prima il volume dell'altoparlante ed eventualmente anche quello del microfono, tenendo presente che è preferibile una trasmissione chiara e priva di disturbi, che una al limite dell'innescò (Larsen).
- In case of a whistle (Larsen effect), first reduce the microphones  power, adjusting the corresponding potentiometers with a screw driver, until an acceptable level is reached. Should the whistle persist, adjust the loudspeakers  volume in order to eliminate the trouble. If the volume is too low level then, increase first the potentiometer of the loudspeaker and secondly the one for the microphone, bearing in mind that a clear and noise free reception is preferable than one just before whistling (Larsen).
- Lors de sifflement (effet de Larsen), réduire d'abord la puissance du micro , sur le potentiomètre correspondant, à l'aide d'un tournevis, jusqu'à l'obtention d'un niveau satisfaisant. Si le sifflement persiste, régler le potentiomètre du haut-parleur  jusqu'à l'élimination de celui-ci. Si le volume est trop bas, augmenter d'abord la puissance du haut-parleur et éventuellement celle du micro, en considérant qu'une réception claire et sans parasite est préférable à une communication à la limite de l'accrochage (effet de Larsen).
- Beim etwaigen Auftreten eines Pfeiftones (Larsen-Effekt), zuerst die Lautstärke des Mikrophones  bis auf einen annehmbaren Wert herabsetzen, indem man das entsprechende Potentiometer mit einem Schraubendreher einstellt. Sollte die Störung weiterhin bestehen, dann das Potentiometer des Lautsprechers  bis zur Beseitigung des Pfeiftones einstellen. Ist die Lautstärke nun zu niedrig, dann zuerst die des Lautsprechers und erst danach evtl. auch die des Mikrophones erhöhen, wobei ein deutlicher und störungsfreier Empfang einem an der Störungsgrenze liegendem (Larsen-Effekt) vorzuziehen ist.
- Si se manifesta el silbido de acoplamiento, (efecto Larsen), reducir primero la potencia del micrófono , girando con un destornillador el potenciómetro correspondiente, hasta obtener un nivel aceptable. Si el fenómeno persistiera, regular el potenciómetro del altavoz  hasta eliminar la interferencia. Si el volumen es demasiado bajo, aumentar primero el volumen del altavoz y eventualmente también el del micrófono, teniendo en cuenta que es preferible una transmisión clara y limpia de interferencias, que una al límite del acoplo (Larsen).
- Als er een fluittoon hoorbaar is (effect van Larsen): verminder eerst het vermogen van de microfoon  met behulp van een schroevendraaier zijn stroomregelaar zo te regelen dat de geluidsterkte van het geluid aanvaardbaar is. Als het verschijnsel niet verdwijnt, dan moet u ook de stroomregelaar van de luidspreker  bijstellen. Als de geluidsterkte nu te klein is, verhoog dan eerst de geluidsterkte van de luidspreker en daarna eventueel ook die van de microfoon, en denk er bij het bijstellen aan dat een duidelijk hoorbaar en ongestoord geluid beter is dan een harder geluid op de grens van het Larsen effect.
- Se se manifestar uma interferência no som (efeito de Larsen), começar por diminuir a potência do microfone , rodando o potenciómetro correspondente com uma chave de parafusos, até obter um nível aceitável. Se o fenómeno persistir, regular o potenciómetro do altifalante  de modo a eliminar o problema. Se o volume estiver demasiado baixo, começar por aumentar o volume do altifalante e depois, se necessário, o do microfone, tendo presente que é melhor ter uma transmissão clara e sem interferências, que uma no limiar de início de efeitos Larsen.

• في حالة حدوث مشكلة صفير الارتجاج الصوتي (تأثير لارسن). قم أولاً بخفض قدرة الميكروفون  وضبط مقياس الجهد المرادف مُستخدمًا مفك مسامير حتى الوصول إلى المستوى المقبول. إذا استمرت الظاهرة. قم بضبط مقياس الجهد الخاص بمكبر الصوت  حتى تتخلص من المشكلة. إذا كان الصوت منخفضًا للغاية. قم أولاً بزيادة مستوى الصوت الخاصة بالمكبر وربما أيضًا ذلك الخاص بالميكروفون مع الأخذ في الاعتبار أنه يُفضل بث واضح وخالي من الاضطرابات عن بث عند حد الاقتران (Larsen).



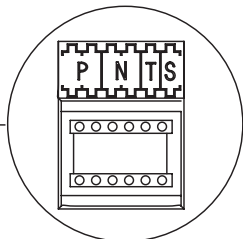
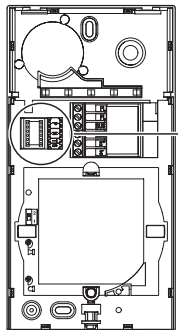
- **Attenzione:** Le operazioni di installazione, configurazione, messa in servizio e manutenzione devono essere effettuate da personale qualificato
- **Caution:** Installation, configuration, starting-up and maintenance must be performed by qualified personnel.
- **Attention:** les opérations d'installation, de configuration, de mise en service et d'entretien doivent être confiées à un personnel qualifié.
- **Achtung:** Die Installation, Konfiguration, Inbetriebnahme und Wartung dürfen nur von qualifizierten Fachleuten vorgenommen werden.
- **Cuidado:** Las operaciones de instalación, configuración, puesta en servicio y mantenimiento han de ser efectuadas por personal cualificado
- **Opgelet:** Laat de installatie, de configuratie, de inbedrijfstelling en het onderhoud verrichten door gekwalificeerd personeel.
- **Atenção:** As operações de instalação, configuração, colocação em serviço e manutenção devem ser realizadas por pessoal qualificado

• تنبيه: يجب أن تتم عمليات التركيب والإعداد والتشغيل والصيانة من قبل موظفين مؤهلين.

- **Configurazione**
- **Configuration**
- **Configuración**
- **Configuração**
- **Конфигурация**
- **الإعداد**



0	1	2	3	4*	5	6	7
4 s	1 s	2 s	3 s	4 s	6 s	8 s	10 s



several entrance panels on the same system) and the entrance panel gives a door lock confirmation tone;
S=9 general call in one-family system and door lock confirmation tone;
S = 4, 5, 6, 7 on the basis of the selection, the internal units ring with a different tone/tune (Useful to differentiate several entrance panels on the same system) but the entrance panel does not give a door lock confirmation tone;
S=8 general call in one-family system without door lock confirmation tone.

P = Adresse du poste externe (0 – 95)
N = Adresse du premier poste interne appelé (0 – 99)
T = Temporisation commande serrure (voir tableau)
 * avec la gestion des badges résidents, le configurateur 4 correspond à 4 sec. ; sans la gestion des badges, la durée est égale au temps de pression sur le bouton serrure (max 10s).
S = Sélection sonnerie/mélodie;
S = 0, 1, 2, 3 en fonction de la sélection, les postes internes sonnent avec une sonnerie/mélodie différente (utile pour différencier plusieurs postes externes d'une même installation) et le poste externe émet une tonalité de confirmation serrure ;
S=9 appel général sur installation mono-familiale et tonalité de confirmation serrure ;
S = 4, 5, 6, 7 en fonction de la sélection, les postes internes sonnent avec une sonnerie/mélodie différente (utile pour différencier plusieurs postes externes d'une même installation) mais le poste externe n'émet aucune tonalité de confirmation serrure.
S=8 appel général sur installation mono-familiale sans tonalité de confirmation serrure.

P = Adresse der Türstation (0 – 95)
N = Adresse der zuerst angerufenen Hausstation (0 – 99)
T = Zeitgeber der Schlossteuerung (siehe Tabelle)
 * mit Verwaltung der Badge der Bewohner, entspricht der Konfigurator 4, 4 s; ohne Verwaltung der Badge entspricht er dem Druck der Schlosstaste (max 10s).
S = Wahl der Läutwerks/Melodie;
S = 0, 1, 2, 3 je nach Wahl, läuten die Hausstationen mit einem anderen Läutwerk/einer anderen Melodie (nützlich, wenn man unter den Türstationen derselben Anlage unterscheiden will) und die Türstation erzeugt einen Ton, um die Schlossbetätigung zu bestätigen;
S=9 allgemeiner Ruf einer Anlage eines Einfamilienhauses

und Ton zur Bestätigung der Schlossbetätigung;
S = 4, 5, 6, 7 je nach Wahl, läuten die Hausstationen mit einem anderen Läutwerk/einer anderen Melodie (nützlich, wenn man unter den Türstationen derselben Anlage unterscheiden will) jedoch erzeugt die Türstation keinen Ton, um die Schlossbetätigung zu bestätigen;
S=8 allgemeiner Ruf einer Anlage eines Einfamilienhauses ohne Ton zur Bestätigung der Schlossbetätigung;

P = Dirección de la placa exterior (0 – 95)
N = Dirección de la primera unidad interior llamada (0 – 99)
T = Temporización mando cerradura (véase la tabla)
 * con gestión credenciales residentes, el configurador 4 corresponde a 4 s; sin gestión credenciales, equivale a la duración de la presión del pulsador de la cerradura (max 10s).
S = Selección timbre/melodía;
S = 0, 1, 2, 3 según la selección, las unidades interiores reproducen un timbre/melodia diferente (Útil para diferenciar varias placas exteriores en el mismo sistema) y la placa exterior emite un tono de confirmación cerradura;
S=9 llamada general en sistema monofamiliar y tono de confirmación cerradura;
S = 4, 5, 6, 7 según la selección, las unidades interiores reproducen un timbre/melodia diferente (Útil para diferenciar varias placas exteriores en el mismo sistema) pero la placa exterior no emite tonos de confirmación cerradura
S=8 llamada general en sistema monofamiliar sin tono de confirmación cerradura

P = Adres van de buitenpost (0 – 95)
N = Adres van de eerste opgeroepen binnenpost (0 – 99)
T = Timing bediening slot (zie de tabel)
 * bij het beheer van inwonersbadges komt de configurator 4 overeen met 4 s; zonder badgebeheer is deze gelijk aan de tijd dat de knop van het slot ingedrukt wordt (max 10s).
S = Keuze beltoon/melodie;
S = 0, 1, 2, 3 afhankelijk van de keuze laten de binnenposten een andere beltoon/melodie horen (dit is handig om diverse buitenposten in dezelfde installatie van elkaar te kunnen onderscheiden), terwijl de buitenpost een toon ter bevestiging van de slot laat horen;
S = 9 algemene oproep in een eengezinsinstallatie met toon ter bevestiging van de slot;
S = 4, 5, 6, 7 afhankelijk van de keuze laten de binnenposten

P = Indirizzo del posto esterno (0 – 95)
N = Indirizzo del primo posto interno chiamato (0 – 99)
T = Temporizzazione comando serratura (vedi tabella)
 * con gestione badge residenti il configuratore 4 corrisponde a 4 s; senza gestione badge è pari alla durata della pressione del pulsante serratura (max 10s).
S = Selezione suoneria/melodia;
S = 0, 1, 2, 3 in base alla selezione, i posti interni suonano con una suoneria/melodia differente (Utile per differenziare più posti esterni sullo stesso impianto) ed il posto esterno emette un tono di conferma serratura;
S=9 chiamata generale in impianto monofamiliare e tono di conferma serratura;
S = 4, 5, 6, 7 in base alla selezione, i posti interni suonano con una suoneria/melodia differente (Utile per differenziare più posti esterni sullo stesso impianto) ma il posto esterno non emette nessun tono di conferma serratura.
S=8 chiamata generale in impianto monofamiliare senza tono di conferma serratura

P = Entrance panel address (0 – 95)
N = Address of the first called internal unit (0 – 99)
T = Door lock control timer (see table)
 * with resident badge management configurator 4 corresponds to 4 s; without badge management it is the same as the duration of the door lock pushbutton press(max 10s).
S = Select the ringtone;
S = 0, 1, 2, 3 on the basis of the selection, the internal units ring with a different tone/tune (Useful to differentiate

een andere beltoon/melodie horen (dit is handig om diverse buitenposten in dezelfde installatie van elkaar te kunnen onderscheiden), terwijl de buitenpost geen toon ter bevestiging van de slot laat horen.

S = 8 algemene oproep in een eengezinsinstallatie zonder toon ter bevestiging van de slot.

P = Endereço da Unidade Externa (0 - 95)

N = Endereço da primeira unidade interna chamada (0-99)

T = Temporização do comando da fechadura (ver a tabela)

* com a gestão crachá residentes o configurador 4 corresponde a 4 seg.; sem a gestão crachá é igual à duração da pressão do botão da fechadura (max 10s)

Seleção = campainha/melodia;

S = 0, 1, 2, 3 de acordo com a seleção, as unidades internas soam com uma campainha/melodia diferente (útil para diferenciar mais unidades externas na mesma instalação) e a unidade externa emite um tom de confirmação de fechadura;

S = 9 chamada geral em instalação monofamiliar e tom de confirmação de fechadura;

S = 4, 5, 6, 7 de acordo com a seleção, as unidades internas soam com uma campainha/melodia diferente (útil para diferenciar mais unidades externas na mesma instalação), mas a unidade interna não emite nenhum tom de confirmação de fechadura.

S = 8 chamada geral em instalação monofamiliar sem tom de confirmação de fechadura

P = عنوان الوحدة الخارجية (0 - 95).

N = عنوان الوحدة الداخلية الأولى المتصل بها (0 - 99).

T = توقيت أمر الإغلاق (انظر الجدول).

* بالتحكم بواسطة بطاقة السكان. يرادف عنصر الإعداد الرابع 4 ثوانٍ. وبدون التحكم بواسطة البطاقة. يساوي مدة الضغط على زر القفل (الحد الأقصى 10 ثوانٍ).

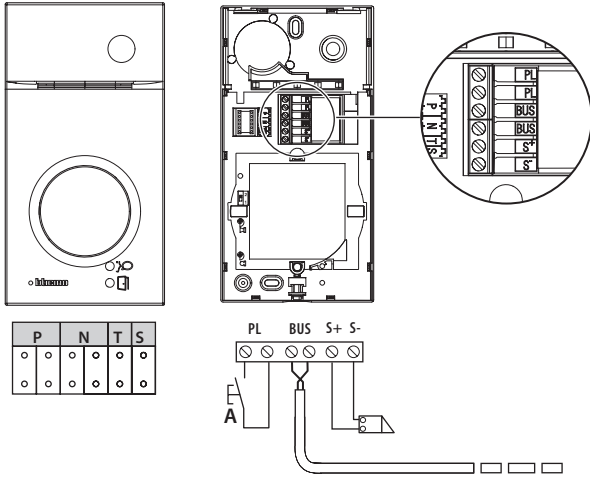
S = اختيار الجرس / النغمة الموسيقية:

S = 0, 1, 2, 3 وفقًا للاختيار. تُصدر الوحدات الداخلية جرسًا / نغمة موسيقية مختلفة (تُستخدم للتفريق بين أكثر من وحدة داخلية في نفس المنظومة). أما الوحدة الخارجية فهي تُصدر نغمة تأكيد الإغلاق:

S = 9 مكالمة عامة في منظومة أحادية ونغمة لتأكيد الإغلاق:

S = 4, 5, 6, 7 وفقًا للاختيار. تُصدر الوحدات الداخلية جرسًا / نغمة موسيقية مختلفة (تُستخدم للتفريق بين أكثر من وحدة داخلية في نفس المنظومة). ولكن الوحدة الخارجية لا تُصدر أي نغمة لتأكيد الإغلاق:

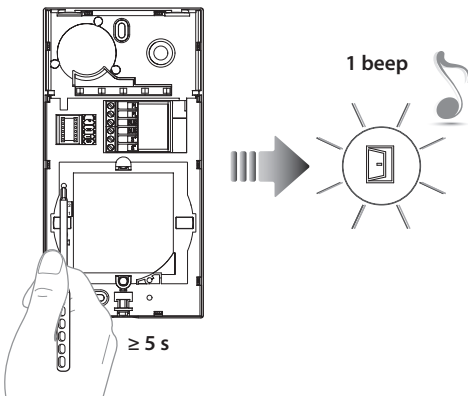
S = 8 مكالمة عامة في منظومة عائلة واحدة دون نغمة تأكيد للإغلاق.



• A	Pulsante locale apertura serratura
S+ S-	18 V; 4 A impulsivi – 250 mA mantenimiento (30 Ω max)
• A	Door lock release local pushbutton
S+ S-	18 V; 4 A impulsive – 250 mA holding current (30 Ω max)
• A	Bouton local ouverture serrure
S+ S-	18 V; 4 A impulsifs – 250 mA entretien (30 Ω max)
• A	Lokale Schlossöffnungstaste
S+ S-	18 V; 4 A impulsstrom – 250 mA Haltestrom (30 Ω max)
• A	Pulsador local apertura cerradura
S+ S-	18 V; 4 A por impulsos; – 250 mA mantenimiento (30 Ω max)
• A	Lokale knop opening slot
S+ S-	18 V; 4 A impulsief; - 250 mA onderhoud (30 Ω max)
• A	Botão local de abertura da fechadura
S+ S	18 V; 4 A instantâneos – 250 mA continuos (30 Ω max)
• A	زر موضعي لفتح القفل.
S+ S	18 فولت; 4 أمبير نبضي 250 ميكرو أمبير تيار إمسك (30 أوم كحد أقصى).

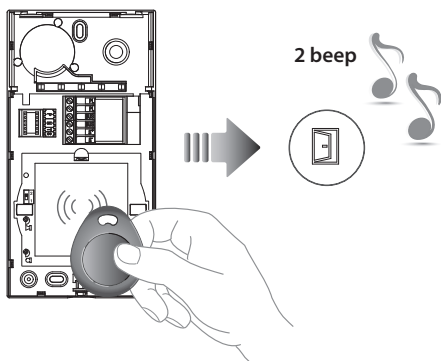
- Configurazione badge gestore impianto (solo per articolo 343091 - 343093)
- System manager badge configuration (only for item 343091 - 343093)
- Configuration badge administrateur installation (uniquement pour référence 343091 - 343093)
- Konfiguration Badge Anlagenbetreiber (nur für Artikel 343091 - 343093)

- Configuración de la credencial administrador del sistem (solamente para el 343091 - 343093)
- Configuratie installatiebeheerder badge (uitsluitend voor artikel 343091 - 343093)
- Configuração do crachá gestor de instalação (somente para o item 343091 - 343093)
- إعداد بطاقة المسؤول عن المنظومة (فقط للعنصر 343093 - 343091)



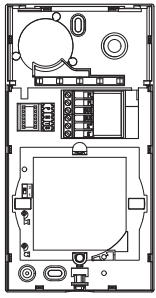
- Tenere premuto il pulsante di programmazione fino al lampeggio del LED Serratura e tono di conferma.
- Press and hold down the programming pushbutton until the Door lock LED starts flashing, and a confirmation sound is heard.
- Maintenir enfoncée la touche de programmation jusqu'à ce que le LED Serrure clignote et que la tonalité de confirmation soit émise.
- Programmierungstaste gedrückt halten, bis die LED des Schlosses blinkt und das Bestätigungssignal ertönt.

- Mantenga apretado el pulsador de programación hasta que parpadea el LED Cerradura y se emite el tono de confirmación.
- Houd de programmeringsknop ingedrukt tot de LED Slot knippert en u ter bevestiging een geluidssignaal hoort.
- Mantenha carregado o botão de programação até o lampejo do LED da Fechadura e o tom de confirmação.
- استمر في الضغط على زر البرمجة حتى يومض ليد القفل. وتصدر نغمة التأكيد.



- Avvicinare al lettore il Badge gestore impianto da memorizzare e attendere l'accensione del LED Serratura e doppio tono di conferma.
- Move the system manager badge reader to save close and wait for the Door lock LED to switch on; a double confirmation sound will be heard.
- Approcher le Badge administrateur installation à mémoriser du lecteur et attendre que le LED Serrure s'allume et qu'une double tonalité de confirmation soit émise.
- Dem Lesegerät das Badge des Anlagenbetreibers nähern, das gespeichert werden soll und warten, bis die LED des Schlosses aufleuchtet und das Bestätigungssignal zwei Mal ertönt.

- Acerque al lector la credencial del administrador del sistema que desea memorizar y esperar el encendido del LED Cerradura y doble tono de confirmación.
- Houd de installatiebeheerder badge die opgeslagen moet worden voor het leesapparaat, wacht tot de LED Slot gaat branden en u ter bevestiging een dubbel geluidssignaal hoort.
- Aproxime ao leitor o Crachá gestor da instalação a memorizar e espere o acendimento do LED da Fechadura e o duplo tom de confirmação.
- قم بتقريب بطاقة المسؤول عن المنظومة التي ترغب في حفظها من قارئ البطاقات. وانتظر حتى يضيء ليد القفل. وتصدر نغمة تأكيد مزدوجة.



1 beeeep



- Se la memorizzazione non va a buon fine, si accendono contemporaneamente i LED Serratura e Connessione e il dispositivo emette un beep lungo.
- *If the saving is not successful, the Door lock and Connection LED light up at the same time and the device gives a long beep.*
- Si la mémorisation échoue, les voyants Serrure et Connexion s'allument simultanément et le dispositif émet un bip prolongé.
- *Wenn die Speicherung nicht erfolgreich abgeschlossen wird, leuchten die LED Schloss und Verbindung gleichzeitig auf und die Vorrichtung erzeugt einen langen Piepton.*

- Si la memorización no se realiza, los LEDs Cerradura y Conexión se encienden al mismo tiempo y el dispositivo emite un beep largo.
- *Als het opslaan niet goed verloopt, gaan de leds Slot en Verbinding tegelijkertijd branden en laat het apparaat een lange pieptoon horen.*
- Se a memorização não for bem-sucedida, acendem-se, simultaneamente, os LED Fechadura e Conexão e o dispositivo emite um beep prolongado.

إذا لم يتم الحفظ بنجاح، يضيء زوج اللمبات الخاصة بالقفل والاتصال في نفس الوقت، ويُصدر الجهاز إشارة صوتية مطوّلة.

Nota: Il badge gestore impianto non comanda la serratura ma abilita solo la programmazione dei badge residenti

Note: The system management key card does not control the door lock but only enables the resident key card programming.

Note: le badge administrateur de l'installation ne commande pas la serrure mais active uniquement la programmation des badges résidents.

N.B.: Das Badge Anlagenbetreiber steuert nicht das Schloss sondern aktiviert nur die Programmierung der Bewohnerbadges.

Nota: La credencial gestor del sistema no acciona la cerradura sino que habilita solamente la programación de los credenciales residentes.

Opmerking: de badge van de installatiebeheerder bedient het slot niet maar activeert uitsluitend de programmering van de inwonersbadges.

Nota: O crachá gestor de instalação não comanda a fechadura, mas habilita apenas a programação dos crachás residentes.

ملحوظة: لا تتحكم بطاقة المسؤول عن المنظومة في القفل بل تُمكن فقط من برمجة بطاقات السكان.

• Configurazione badge residente (solo per articolo 343091 - 343093)

• Resident badge configuration (only for item 343091 - 343093)

• Configuration badge résident (uniquement pour référence 343091 - 343093)

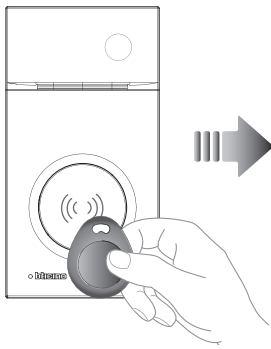
• Konfiguration Badge der Bewohner (nur für Artikel 343091 - 343093)

• Configuración de la credencial residente (solamente para el 343091 - 343093)

• Configuratie inwonerbadge (uitsluitend voor artikel 343091 - 343093)

• Configuração de crachá residente (somente para o item 343091 - 343093)

• إعدادات بطاقة السكان (فقط للمنتج 343093-343091)



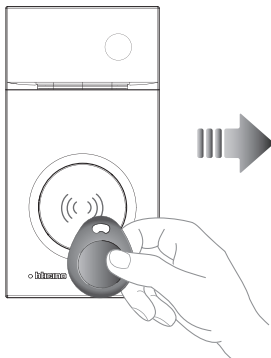
1 beep



- Avvicinare al lettore il **Badge gestore impianto** fino al lampeggio del LED Serratura e tono di conferma.
- *Move the system manager badge close to the reader until the Door lock LED flashes, and a confirmation sound is heard.*
- Approcher le **Badge administrateur installation** du lecteur et attendre que le LED Serrure clignote et qu'une tonalité de confirmation soit émise.
- *Dem Lesegerät das Badge des Anlagenbetreibers nähern, bis die LED des Schlosses blinkt und das Bestätigungssignal ertönt.*

- Acerque al lector la **credencial del administrador del sistema** hasta que parpadea el LED de la Cerradura y se produzca el tono de confirmación.
- *Houd de installatiebeheerder badge voor het leesapparaat tot de LED Slot gaat knipperen en u ter bevestiging een geluidssignaal hoort.*
- Aproxime ao leitor o **Crachá gestor da instalação** até o lampejo do LED da Fechadura e o tom de confirmação.

قم بتقريب بطاقة المسؤول عن المنظومة من قارئ البطاقات حتى يومض ليد القفل. وتصدر نغمة التأكيد.



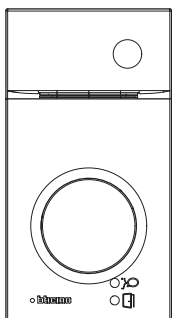
2 beep



- Avvicinare al lettore il **badge residente** da memorizzare, fino al lampeggio del LED Serratura e tono di conferma. Per programmare altri badge residenti, avvicinarli al lettore entro 30 secondi dal precedente. Due beep brevi confermano l'avvenuta programmazione.
- *Move the resident badge to save close to the reader until the Door lock LED flashes, and a confirmation sound is heard. If programming other resident badges, move each one close to the reader within 30 seconds from the previous one. Two short beeps confirm that programming has been successful.*
- Approcher le **Badge résident** à mémoriser du lecteur et attendre que le LED Serrure clignote et qu'une tonalité de confirmation soit émise. Pour programmer d'autres badges résidents, les approcher du lecteur dans les 30 secondes l'un après l'autre. Deux bips brefs confirment la programmation.
- *Dem Lesegerät das Badge des Bewohners nähern, das gespeichert werden soll, bis die LED des Schlosses blinkt und das Bestätigungssignal ertönt. Um weitere Badge zu programmieren, diese innerhalb von 30 Sekunden nach dem vorhergehenden dem Lesegerät nähern. Zwei kurze Pieptöne bestätigen, dass die Programmierung erfolgt ist.*

- Acerque al lector la **credencial residente** que desea memorizar hasta que parpadea el LED de la Cerradura y se produzca el tono de confirmación. Para programar otras credenciales residentes, es preciso acercarlas al lector antes de 30 segundos de la anterior. Dos breves bips confirmarán que se ha efectuado la programación.
- *Houd de inwonerbadge die opgeslagen moet worden voor het leesapparaat tot de LED Slot gaat knipperen en u ter bevestiging een geluidssignaal hoort. Als u andere inwonerbadges wilt opslaan, moet u deze binnen 30 seconden na de vorige badge voor het leesapparaat houden. De programmering is verricht als u twee korte pieptonen hoort.*
- Aproxime ao leitor o crachá residente a memorizar, até o lampejo do LED da Fechadura e do tom de confirmação. Para programar outros crachás residentes, aproxime-os ao leitor dentro de 30 segundos do anterior. Dois beep breves confirmam a ocorrida programação.

قم بتقريب بطاقة السكان التي ترغب في حفظها من قارئ البطاقات حتى يومض ليد القفل. وتصدر نغمة التأكيد. لبرمجة بطاقات السكان الأخرى، قم بتقريبهم من القارئ في غضون 30 ثانية من السابقة. إشارتان صوتيتان قصيرتان تؤكدان إتمام البرمجة.



1 beeeep



- Se la memorizzazione non va a buon fine, si accendono contemporaneamente i LED Serratura e Connessione e il dispositivo emette un beep lungo.
- *If the saving is not successful, the Door lock and Connection LED light up at the same time and the device gives a long beep.*
- Si la mémorisation échoue, les voyants Serrure et Connexion s'allument simultanément et le dispositif émet un bip prolongé.
- *Wenn die Speicherung nicht erfolgreich abgeschlossen wird, leuchten die LED Schloss und Verbindung gleichzeitig auf und die Vorrichtung erzeugt einen langen Piepton.*

- Si la memorización no se realiza, los LEDs Cerradura y Conexión se encienden al mismo tiempo y el dispositivo emite un beep largo.
- *Als het opslaan niet goed verloopt, gaan de leds Slot en Verbinding tegelijkertijd branden en laat het apparaat een lange pieptoon horen.*
- Se a memorização não for bem-sucedida, acendem-se, simultaneamente, os LED Fechadura e Conexão e o dispositivo emite um beep prolongado.

إذا لم يتم الحفظ بنجاح، يضيء زوج اللمبات الخاصة بالقفل والاتصال في نفس الوقت، ويُصدر الجهاز إشارة صوتية مطوّلة.

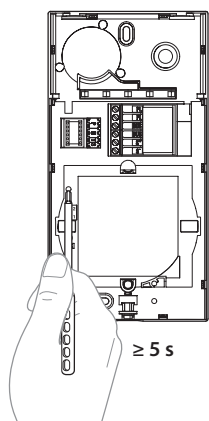
- Cancellazione badge gestore impianto (solo per articolo 343091 - 343093)
- Cancellation of system management key card (only for item 343091 - 343093)
- Effacement badge administrateur installation (uniquement pour référence 343091 - 343093)
- Badge des Anlagenverwalters löschen (nur für Artikel 343091 - 343093)
- Cancelación de credencial administrador del sistema

(solamente para el artículo 343091 - 343093)

• Badge installatiebeheerder wissen (uitsluitend voor artikel 343091 - 343093)

• Cancelamento do crachá Gestor da instalação (somente para o item 343091 - 343093)

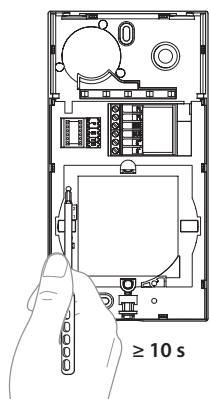
• حذف بطاقة المسؤول عن المنظومة (فقط للعنصر 343093-343091)



1 beep

- Tenere premuto il pulsante di programmazione fino al lampeggio del LED Serratura e tono di conferma.
- Press and hold down the programming pushbutton until the Door lock LED starts flashing, and a confirmation sound is heard.
- Maintenir enfoncée la touche de programmation jusqu'à ce que le LED Serrure clignote et que la tonalité de confirmation soit émise.
- Programmierungstaste gedrückt halten, bis die LED des Schlosses blinkt und das Bestätigungssignal ertönt.

- Mantenga apretado el pulsador de programación hasta que parpadea el LED Cerradura y se emite el tono de confirmación.
- Houd de programmeringsknop ingedrukt tot de LED Slot knippert en u ter bevestiging een geluidssignaal hoort.
- Mantenha carregado o botão de programação até o lampejo do LED da Fechadura e o tom de confirmação.
- استمر في الضغط على زر البرمجة حتى يومض ليد القفل. وتصدر نغمة التأكيد.



2 beep

- Ripremere il pulsante di programmazione per 10 secondi. L'avvenuta cancellazione è confermata dall'accensione del LED Serratura e da due beep.
- Press the programming pushbutton again for 10 seconds. The switching on of the Door Lock LED and two beeps indicate that the cancellation has taken place.
- Appuyer à nouveau sur le bouton de programmation pendant 10 secondes. L'effacement est confirmé par l'allumage du voyant Serrure et par deux bips.
- Die Programmierungstaste 10 Sekunden lang erneut drücken. Die Löschung wird durch das Aufleuchten der LED Schloss und durch zwei Pieptöne bestätigt.

- Presione de nuevo el pulsador de configuración 10 segundos. La cancelación efectuada se confirma con el encendido del LED Cerradura y dos beeps.
- Druk opnieuw 10 seconden lang op de programmeerknop. Het wissen wordt bevestigd door het oplichten van de led slot en door twee pieptonen.
- Premir novamente o botão de programação por 10 segundos. O sucesso do cancelamento é confirmado pelo acendimento do LED da Fechadura e por dois beep.
- أعد الضغط على زر البرمجة لـ 10 ثوان. يتم تأكيد إتمام الحذف بإضاءة ليد القفل وإصدار إشارتين صوتيتين قصيرتين.

- Cancellazione di tutti i badge dei residenti (solo per articolo 343091 - 343093)
- Cancellation of all the resident key cards (only for item 343091 - 343093)
- Effacement de tous les badges des résidents (uniquement pour référence 343091 - 343093)
- Badge der Bewohner löschen (nur für Artikel 343091 - 343093)
- Cancelación de todas las credenciales de los residentes

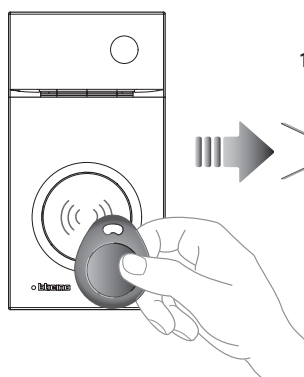
(solamente para el artículo 343091 - 343093)

• Alle inwonersbadges wissen (uitsluitend voor artikel 343091 - 343093)

• Cancelamento de todos os crachás dos residentes

(somente para o item 343091 - 343093)

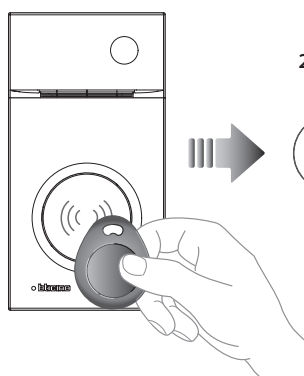
• حذف جميع بطاقات السكان (فقط للعنصر 343093-343091)



1 beep

- Avvicinare al lettore il badge Gestore impianto fino al lampeggio del LED Serratura e l'emissione di un tono di conferma.
- Move the System Management key card close to the reader until the Door Lock LED starts flashing and a confirmation tone is heard.
- Approcher le badge Administrateur installation du lecteur et attendre que le voyant Serrure clignote et qu'une tonalité de confirmation soit émise.
- Das Badge Anlagenverwalter dem Lesegerät nähern, bis die Schloss-LED blinkt und ein Bestätigungston erzeugt wird.

- Acerque la credencial del Administrador del sistema al lector hasta que parpadea el LED de la cerradura y se produzca el tono de confirmación.
- Breng de badge van de installatiebeheerder naar de lezer tot de led Slot gaat knippen en u een bevestigingston hoort.
- Avvicinare al lettore il badge Gestore impianto fino al lampeggio del LED Serratura e l'emissione di un tono di conferma.
- قم بتقريب بطاقة المسؤول عن المنظومة من قارئ البطاقات حتى يومض ليد القفل. وتصدر نغمة التأكيد.



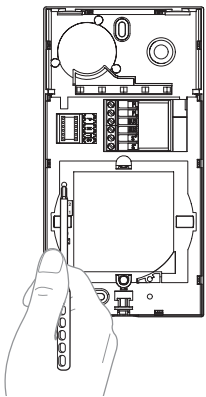
2 beep

- Riavvicinare per 2 volte consecutive il badge Gestore impianto. L'avvenuta cancellazione è confermata dall'accensione del LED Serratura e da due beep.
- Move the System Management key card twice consecutively close to the reader again. The switching on of the Door Lock LED and two beeps indicate that the cancellation has taken place.
- Approcher à nouveau 2 fois de suite le badge Administrateur installation. L'effacement est confirmé par l'allumage du voyant Serrure et par deux bips.
- 2 Mal nacheinander das Badge Anlagenverwalter nähern. Die Löschung wird durch das Aufleuchten der LED Schloss und durch zwei Pieptöne bestätigt.

- Acerque de nuevo 2 veces consecutivas la credencial del Administrador del sistema. La cancelación efectuada se confirma con el encendido del LED Cerradura y dos beeps.
- Breng de badge van de installatiebeheerder 2 keer achtereenvolgens naar de lezer. Het wissen wordt bevestigd door het oplichten van de led slot en door twee pieptonen.
- Aproximar ao leitor o crachá Gestor da instalação até o lampejo do LED Fechadura e a emissão de um tom de confirmação.
- أعد تقريب بطاقة المسؤول عن المنظومة مرتين متتاليتين. يتم تأكيد إتمام الحذف بإضاءة ليد القفل وإصدار إشارتين صوتيتين قصيرتين.

- Reset, cancellazione di tutti i badge Gestore impianto e Residenti (solo per articolo 343091 - 343093)
- Reset, cancellation of all the System Management and Resident key cards (only for item 343091 - 343093)
- Reset, effacement de tous les badges Administrateur installation et Résidents (uniquement pour référence 343091 - 343093).
- Rest, Löschen aller Badge Anlagenverwalter und Bewohner (nur für Artikel 343091 - 343093)
- Reset, cancelación de todas las credenciales del Administrador del sistema y de los residentes (solamente para el artículo 343091 - 343093)
- Reset, wist alle installatiebeheerder- en inwonersbadges wissen (uitsluitend voor artikel 343091 - 343093)
- Rearmar, cancelamento de todos os crachás Gestor da instalação e Residentes (somente para o item 343091 - 343093)

• إعادة ضبط وحذف جميع بطاقات المسؤول عن المنظومة والسكان (فقط للعنصر 343093 - 343091)

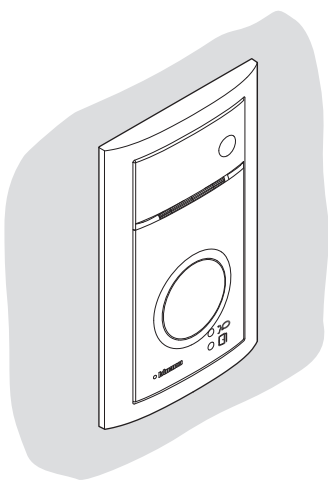


- Togliere alimentazione al BUS; tenendo premuto il pulsante di programmazione ridare tensione. Mantenere premuto il pulsante di programmazione fino all'accensione alternata dei LED Serratura e Connessione e la contemporanea emissione di un beep prolungato.
- Switch the BUS off; on keeping the programming push-button pressed the voltage returns. Keep the programming pushbutton pressed until the Door Light and Connection LED light up alternately and at the same time a long beep is given.
- Couper l'alimentation du BUS ; rétablir l'alimentation en maintenant enfoncé le bouton de programmation. Maintenir enfoncé le bouton de programmation jusqu'à ce que les voyants Serrure et Connexion s'allument alternativement et que dans le même temps un bip prolongé soit émis.
- Die Stromversorgung vom BUS abtrennen, die Programmierungstaste gedrückt halten und wieder Strom geben. Die Programmierungstaste gedrückt halten, bis die LEDs Schloss und Verbindung abwechselnd aufleuchten und ein langer Piepton ertönt.

- Desconecte el BUS de la alimentación, mantenga presionado el pulsador de programación y vuelva a conectar la alimentación. Mantenga presionado el pulsador de programación hasta el encendido alternado de los LEDs Cerradura y Conexión y la emisión contemporánea de un beep prolongado.
- Verwijder de voeding van de BUS. Houd de programmeerknop ingedrukt en heractiveer de voeding. Houd de programmeerknop ingedrukt tot de leds Slot en Verbinding afwisselend gaan knipperen en u een lange piepton hoort.
- Remover a alimentação ao BUS; mantendo premido o botão de programação, voltar a ligar a alimentação. Manter premido o botão de programação até o acendimento alternado dos LED Fechadura e Conexão e a emissão simultânea de um beep prolongado.
- افصل التغذية عن الناقل "BUS"; ومع الاستمرار في الضغط على زر البرمجة قم بإعادة الإمداد بالطاقة. استمر في الضغط على زر البرمجة حتى تنم الإضاءة المتبادلة لليد القفل وليد الاتصال. وإصدار إشارة صوتية مطوّلة في نفس الوقت.

- Accessorio per installazione da incasso
- Flush mounted installation accessory
- Accessoire pour installation encastrée
- Zubehör zur UP-Installation
- Accesorio para instalación empotrada
- Inbouwaccessoire
- Acessório para instalação a encaixar

• ملحق للتركيب المدمج داخل الحائط.



- L'accessorio 343061 - 343063 permette l'installazione da incasso dei posti esterni LINEA3000, con scatola 350020 (sfera new) e 331120 (sfera classic)
- LINEA3000 entrance panels can be flush mounted using the accessory 343061 - 343063, with box 350020 (sfera new) and 331120 (sfera classic)
- L'accessoire 343061 - 343063 permet l'installation encastrée des postes externes LINEA3000, avec boîtier 350020 (sfera new) et 331120 (sfera classic).
- Das Zubehör 343061 - 343063 gestattet die UP-Installation der Türstationen LINEA3000 mit der Dose 350020 (sfera new) und 331120 (sfera classic)
- El accesorio 343061 - 343063 permite instalar de forma empotrada las placas exteriores LINEA3000, con caja 350020 (sfera new) y 331120 (sfera classic).
- Met het accessoire 343061 - 343063 kunnen de buitenposten LINEA3000 met de inbouwdoos 350020 (sfera new) en 331120 (sfera classic) worden ingebouwd
- O acessório 343061 - 343063 permite a instalação a encaixar das unidades externas LINEA3000, com caixa 350020 (sfera new) e 331120 (sfera classic)
- يسمح الملحق 343063 - 343061 بالتركيب المدمج للوحدات الخارجية "LINEA3000" بعلبة 350020 (موديل "sfera" new) و 331120 (موديل "sfera" classic).

Nota: Non è possibile installare il tetto anti-pioggia con l'accessorio da incasso

Note: The rainshield cannot be installed with the flush mounted accessory

Note: Note : la visière anti-pluie ne peut pas être installée avec l'accessoire d'encastrement.

Anmerkung: Das Regendach kann nicht mit dem Zubehör der UP-Montage installiert werden.

Nota: No se puede instalar la visera antilluvia con el accesorio de empotrar.

Opmerking: Met het inbouwaccessoire kan het regenscherm niet geïnstalleerd worden

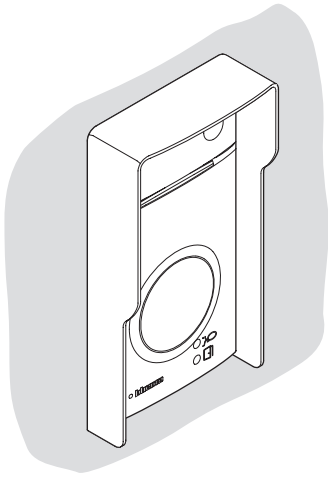
Nota: Não é possível instalar a aba de proteção da chuva com o acessório a encaixar

• ملحوظة: لا يُمكن تركيب سقف واقٍ من الأمطار بواسطة الملحق المدمج

- Tetto anti pioggia
- Rainshield
- Visière anti-pluie

- Regendach
- Visera antilluvia
- Regenscherm

- Tetto anti pioggia
- سقف واقى من الأمطار



- In installazioni dove il dispositivo sia particolarmente esposto agli agenti atmosferici, 'accessorio art. 343051 contribuisce ad aumentarne la protezione.
- In installations where the device is particularly exposed to atmospheric agents, accessory item 343051 helps to increase the protection.
- Dans le cas des installations où le dispositif est très exposé aux intempéries, l'accessoire réf. 343051 permet d'assurer une meilleure protection.
- Wenn die Vorrichtung besonders den Witterungen ausgesetzt ist, kann sie durch das Zubehör Art. 343051 geschützt werden.
- En las instalaciones donde el dispositivo resulte especialmente expuesto a los agentes atmosféricos, el accesorio art. 343051 aumenta la protección.
- Het accessoire art. 343051 verhoogt de bescherming in installaties waarin het apparaat buitengewoon veel aan weersomstandigheden wordt blootgesteld.
- Em instalações nas quais o dispositivo é particularmente exposto aos agentes atmosféricos, o acessório item 343051 ajuda a aumentar a proteção.
- في عمليات التركيب التي يكون بها الجهاز مُعرضًا بشكل خاص إلى العوامل الجوية، يساهم المُلحق 343051 في زيادة الحماية.

Nota: Non è possibile installare il tetto anti pioggia con l'accessorio da incasso

Nota: The rainshield cannot be installed with the flush mounted accessory

Note : la visière anti-pluie ne peut pas être installée avec l'accessoire d'encastrement.

Anmerkung: Das Regendach kann nicht mit dem Zubehör der UP-Montage installiert werden.

Nota: No se puede instalar la visera antilluvia con el accesorio de empotrar.

Opmerking: Met het inbouwaccessoire kan het regenscherm niet geïnstalleerd worden

Nota: Não é possível instalar a aba de proteção da chuva com o acessório a encaixar

ملحوظة: لا يُمكن تركيب سقف واقى من الأمطار بواسطة الملحق المدمج.

- Il fabbricante BTicino S.p.A., dichiara che il tipo di apparecchiatura radio new EP video badge 343091 - 343093 è conforme alla direttiva 2014/53/UE.

Il testo completo della dichiarazione di conformità UE è disponibile al seguente indirizzo Internet: www.bticino.it/red

- Hereby, BTicino S.p.A., declares that the radio equipment type new EP video badge 343091 - 343093 is in compliance with Directive 2014/53/EU.

The full text of the EU declaration of conformity is available at the following internet address: www.bticino.it/red

- Le soussigné BTicino S.p.A., déclare que l'équipement radioélectrique du type new EP video badge 343091 - 343093 est conforme à la directive 2014/53/UE.

Le texte complet de la déclaration UE de conformité est disponible à l'adresse internet suivante: www.bticino.it/red

- Hiermit erklärt BTicino S.p.A., dass der Funkanlagentyp new EP video badge 343091 - 343093 der Richtlinie 2014/53/EU entspricht.

Der vollständige Text der EU-Konformitätserklärung ist unter der folgenden Internetadresse verfügbar: www.bticino.it/red

- Por la presente BTicino S.p.A., declara que el tipo de equipo radioeléctrico new EP video badge 343091 - 343093 es conforme con la Directiva 2014/53/UE.

El texto completo de la declaración UE de conformidad está disponible en la dirección Internet siguiente: www.bticino.it/red

- Hierbij verklaar ik BTicino S.p.A., dat het type radioapparatuur new EP video badge 343091 - 343093 conform is met Richtlijn 2014/53/EU.

De volledige tekst van de EU-conformiteitsverklaring kan worden geraadpleegd op het volgende internetadres: www.bticino.it/red

- O abaixo assinado BTicino S.p.A., declara que o presente tipo de equipamento de rádio new EP video badge 343091 - 343093 está em conformidade com a Diretiva 2014/53/UE.

O texto integral da declaração de conformidade está disponível no seguinte endereço de Internet: www.bticino.it/red