

Használati utasítás



LEGRAND KEOR PD SZÜNETMENTES RACK ELOSZTÓSOR



**HÁROM ÉV JÓTÁLLÁSÉRT
REGISZTRÁLJA KÉSZÜLÉKÉT**

[HTTPS://GARANCIA.LEGRAND.HU](https://garancia.legrand.hu)



1. Bevezetés

Köszönjük, hogy Legrand szünetmentes áramforrást választott.

FIGYELEM: Olvassa el körültekintően a használati és a biztonsági utasítást mielőtt telepíti és bekapcsolja a készüléket. A legfrissebb változat elérhető a Legrand hivatalos honlapján.

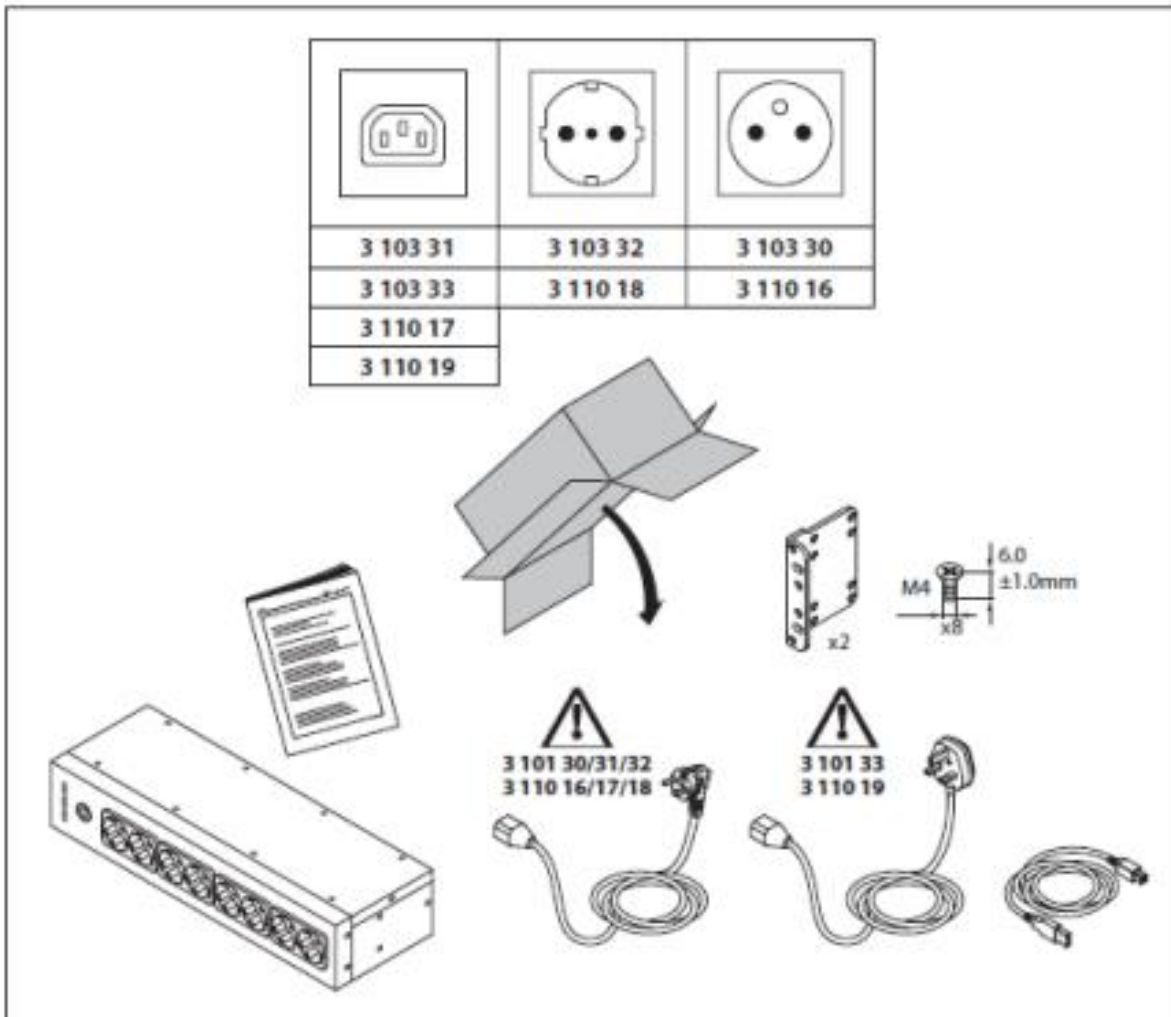
Ezen útmutató a felhasználók számára tartalmaz alapvető információt a KEOR PDU modellekről.

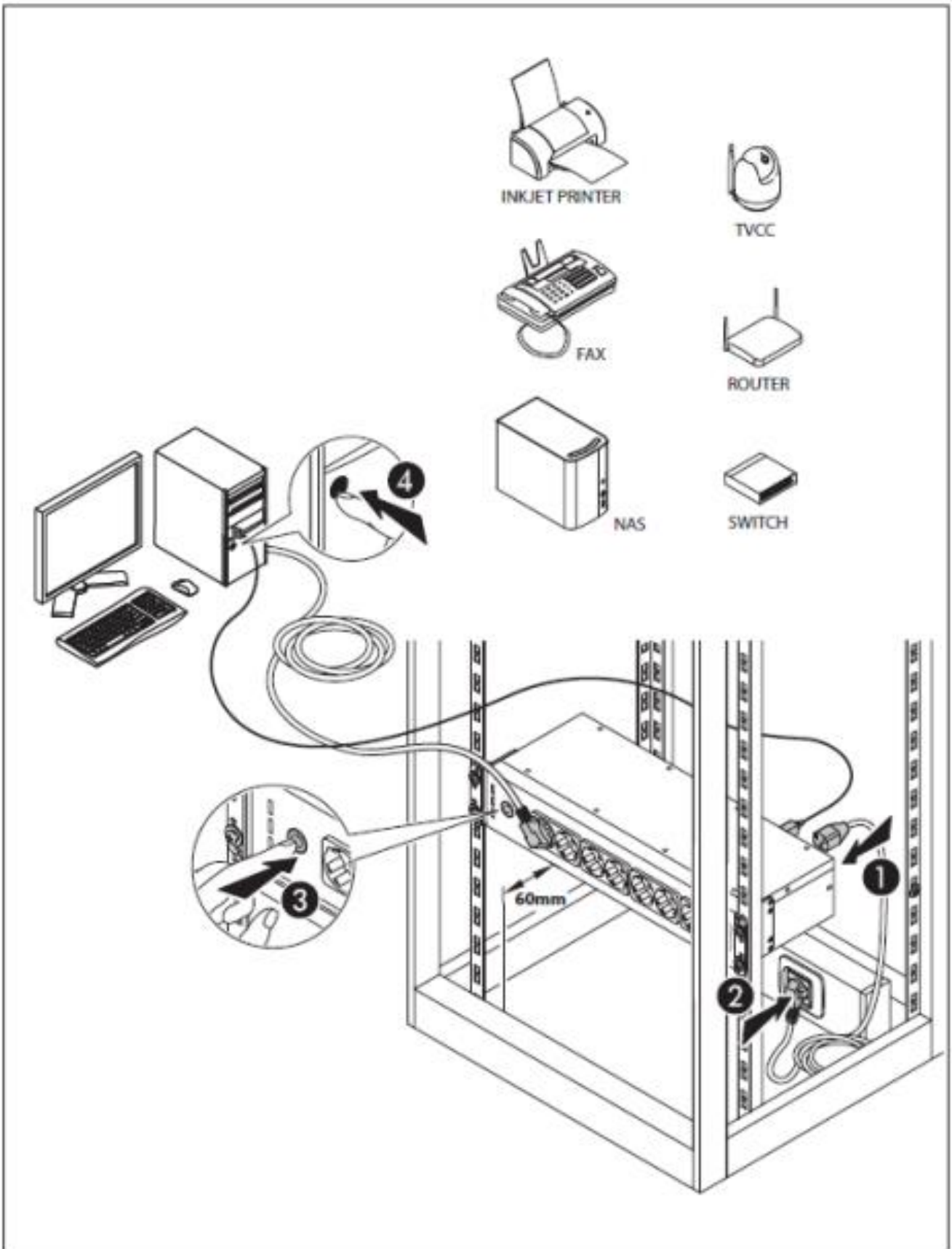
2. Biztonsági követelmények

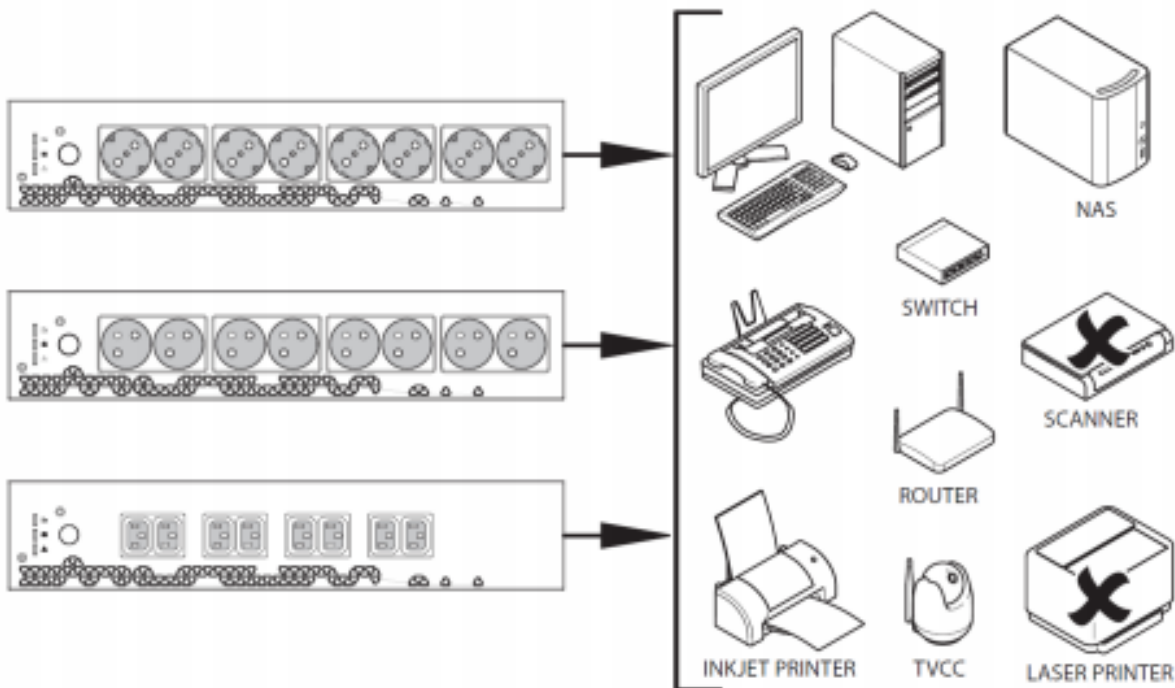
- Ezen fejezet kiemelten fontos biztonsági utasításokat tartalmaz, amit minden esetben követni kell a készülék beüzemeléskor, karbantartásakor és használatakor.
- Ezen terméket a helyi szabványoknak és törvényeknek megfelelően kell felszerelni lehetőleg minősített villamos szakembernek. Nem megfelelő felszerelés áramütést vagy tüzet okozhat. Telepítés megkezdése előtt olvassa el a készülék használati utasítást, valamint vegye figyelembe a helyszíni körülményeket. Ne nyissa ki, szerelje szét vagy módosítsa a készüléket kivéve, ha a használati utasítás ezt külön nem kéri. Legrand készülékeket csak a gyártó által kiképzett és erre felhatalmazott személy nyithat ki és javíthatja. Amennyiben a készüléket jogosulatlan személy nyitja ki vagy szereli, akkor az azonnali garanciavesztést okozhat. A készülék szereléséhez csak Legrand gyártmányú eszközöket szabad felhasználni.
- Bizonyosodjon meg arról, hogy a hálózati feszültség és frekvencia a készülék névleges bemeneti értékein belül vannak.
- Amennyiben a készülék kibontása során a készüléken bármilyen sérülést vesz észre úgy, ne telepítse a készüléket! Csomagolja vissza és küldje vissza a kereskedője számára.
- A készülék beüzemelése és a fogyasztó rácsatlakoztatása előtt bizonyosodjon meg a földelés kiépítésének szakszerűségéről.
- A készülékre csatlakoztatott fogyasztók terhelése nem haladhatja a rajta feltüntetett értéket
- A készülék főkapcsolója (be/kikapcsoló) nem szakaszolja le teljesen a készüléket belső részeit. A teljes szakaszoláshoz áramtalanítás a készüléket (húzza ki a készüléket vagy kapcsolja az áramköri megszakítót)
- Ne nyissa fel a készüléket. Nincsenek benne felhasználó által cserélhető alkatrészek. A készülék felnyitása a garancia azonnal elvesztésével jár.
- A készülék csak kikapcsolt állapotban szállítható.
- A készüléket a megtápláló csatlakozó közvetlen közelében kell elhelyezni az egyszerű és gyors elérhetőség végett.
- Ne csatlakoztasson nem informatikai készüléket a szünetmentes áramforrásba, pl orvosi berendezések, háztartási eszközök...stb
- A szünetmentesben elhelyezett akkumulátor miatt a készülékben és annak kimenetén veszélyes feszültség lehet jelen a megtáplálás leválasztását követően. Ezt minden esetben vegye figyelembe.
- A készülékbe telepített akkumulátor felhasználó által nem cserélhető. Legrand készülékeket csak a gyártó által kiképzett és erre felhatalmazott személy nyithat ki és javíthatja.
- **FIGYELEM:** az akkumulátor áramütést és rövidzárlatot okozhat. Az akkumulátor kezelésénél az alábbi óvintézkedéseket kell figyelembe venni:

- Fém tárgyakat vegy le magáról: óra, nyaklánc, gyűrű
- Csak szigetelt szerszámokat használjon
- Viseljen villamosan szigetelt munkavédelmi ruházatot, pl kesztyű, cipő, szemüveg
- Ne helyezzen semmilyen fém eszközt / szerszámot az akkumulátorra
- Válassza le a töltőt vagy húzza le az akkumulátor csatlakozóit
- Vizsgálja meg, hogy nincs-e véletlenül földelve az akkumulátor valamelyik csatlakozója. Amennyiben így van, úgy azonnal szüntesse meg a földelést
- FIGYELEM: az akkumulátorokat ne dobja tűzbe mert felrobbanhatnak
- FIGYELEM: ne nyissa fel vagy semmisítse meg az akkumulátort. Az akkumulátorban lévő mérgező vegyi elemek veszélyesek a szemre és a bőrre.
- A készülék bemenetén és kimenetén egyaránt veszélyes feszültség-szint lehet, amelynek közvetlen érintkezése áramütés veszélyét rejti magában
- Veszély esetén azonnal kapcsolja ki és áramtalanítsa a készüléket
- Ne engedje, hogy a készülék belsejébe vagy felszínére folyadék vagy ideken tárgy kerüljön.
- A készülék csak beltérben használható szellőztetett, hőmérséklet és páratartalom szempontjából kötött helységben. Környezeti jellemzők megtalálhatóak a készülék adatlapján
- A készüléket ne telepítse olyan környezetbe ahol szikrák, lángok, füst, veszélyes gázok, víz, magas páratartalom...stb keletkezhetnek. Poros, korrozív és sós környezetek csökkentik a készülék élettartamát
- Az UPS bemenetét soha ne csatlakoztassa a saját kimenetébe
- A szünetmentes kiépítésének meg kell felelni a szabványban leírtaknak. Az UPS-t bemenetét védeni kell túláram és túlfeszültség ellen továbbá a hibaáram-védelem megvalósítása is kötelező.
- Ne csatlakoztasson elosztósort a szünetmentes kimenetébe, mert előfordulhat annak veszélye, hogy a készülékre túl sok fogyasztót csatlakoztatnak és ezzel túlterhelést hoznak létre. Ne csatlakoztassanak túlfeszültség-levezetőt az UPS kimenetére.
- Tartson legalább 20 cm szabad távolságot a készülék közvetlen környezetében (ne helyezzen tárgyakat mellé/fölé az optimális hűtés miatt). Ne tegye ki közvetlen napsütésnek a készüléket illetve ne helyezze olyan eszköz mellé amelynek magas a hőkibocsátása
- A készülék tisztítása csak száraz ronggyal lehetséges (portalanítás) a készülék kikapcsolt állapotában. Ne használjon folyadékot vagy bármilyen spray-t
- Ne helyezze a készüléket olyan környezetbe, ahol magas elektromágnes sugárzás lehetséges illetve olyan eszközök mellé amelyek elektromos zavarokra érzékenyek.
- Hálózati áramkimaradáskor ne válassza le a hálózatról a szünetmentes áramforrást, mivel ezzel a készülék (és a fogyasztó) elveszíti a földelését.
- A szünetmentesre csatlakoztatott fogyasztók esetében mindig vizsgálja meg azok indítási áramát is a hirtelen túlterhelés miatt. Ne csatlakoztasson nagy teljesítményű induktív fogyasztókat sem lézernyomtatókat részlegesen szinuszos szünetmentes áramforrásokra.
- Biztosítsa, hogy a szünetmentes kimenetére csatlakoztatott fogyasztó megtápláló kábel nem hosszabb mint 10 méter.
- 2-3 hónapja nem használat és nem töltött akkumulátorokat cserélni kell.
- FIGYELEM: A szünetmentes áramforrás C2 besorolással rendelkezik EN 62040-2 szerint. Lakossági környezetben előfordulhat, hogy rádiófrekvenciás interferenciát okozhat

3. Csomag tartalma / telepítés







4. Bekapcsolás / kikapcsolás

Normál üzemmód esetén

- Bizonyosodjon meg arról, hogy a szünetmentes megtáplálása az előírtaknak megfelelő 230V 50/60 HZAC 10/16 A
- Csatlakoztassa a készüléket betápláló dugóját a háztartási fali háztartási csatlakozó aljzatba vagy elosztósorba. A kék LED világítani kezd folyamatosan
- Az UPS azonnal megkezdi az akkumulátorok töltését. A készülék bekapcsolása nélkül az USB töltőaljzat már használható. Célszerű legalább 4 órán át tölteni az UPS akkumulátorait mielőtt bekapcsolnánk
- Csatlakoztassa az ups kimeneteire a fogyasztókat. Bizonyosodjon meg arról, hogy a csatlakoztatott eszközök nem terhelik túl a készüléket
- Tartsa nyomva az ON/OFF gombot 3 másodpercig amíg a készülék sípolni nem kezd. Ezt követően elengedheti a gombot. Az UPS ekkor bekapcsol és megtáplálja a fogyasztókat

Figyelem: hosszan tartó feszültség kimaradás (áramszünet) esetén az UPS kikapcsol. A tápellátás visszatérte után az UPS magától újra fog indulni.

Hidegindítás

- Az UPS képes betáplálás nélkül is elindulni. Bizonyosodjon meg arról, hogy az akkumulátorok teljesen fel vannak töltve.

- Csatlakoztassa az ups kimeneteire a fogyasztókat. Bizonyosodjon meg arról, hogy a csatlakoztatott eszközök nem terhelik túl a készüléket
- Tartsa nyomva az ON/OFF gombot 3 másodpercig amíg a készülék sípolni nem kezd. Ezt követően elengedheti a gombot. Az UPS ekkor bekapcsol és megtáplálja a fogyasztókat

Figyelem: a kimeneti frekvencia 50 hZ

Kikapcsolás

- Tartsa nyomva az ON/OFF gombot 3 másodpercig amíg a készülék sípolni nem kezd. Ezt követően elengedheti a gombot. Az UPS ekkor kikapcsol
- Húzza ki a kimeneten lévő csatlakozókat vagy távolítsa el a fogyasztókat

5. Állapot és hibajelzések

	LED - ضوء التنبيه Vert - Green - Verde Grün - Verde - Groen зеленый - أخضر	LED - ضوء التنبيه Jaune - Yellow - Giallo Gelb - Amarillo - Geel желтый - أصفر	LED - ضوء التنبيه Rouge - Red - Rosso Rot - Rojo - Rood красный - أحمر	
		-	-	
 100% - 75%	-		-	 30 s
 75% - 50%	-		-	2x ... 2x 20 s
 50% - 25%	-		-	3x ... 3x 15 s
 25% - 10%	-		-	4x ... 4x 15 s
 < 10%	-		-	
		-	-	
	-	-		

	Voyant fixe - Steady LED - LED Fisso - LED fest leuchtend - LED fijo - LED brand continu - Фиксированный светодиод - ضوء التنبيه ثابت
	Voyant clignotant - Blinking LED - LED Lampeggiante - LED blinkend - LED parpadeante - LED knipbert - Мигающий светодиод - ضوء التنبيه متقطع
	Avertisseur sonore silencieux - Buzzer Mute - Buzzer Silenziato - Stummgeschalteter Summer - Zumbador silenciado - Zoemer stil - Зуммер с глушителем - لا يوجد صوت تنبيه
	Signal sonore intermittent - Intermittent Sound - Suono Intermittente - Intermittierender Ton - Sonido intermitente - Onderbroken geluidssignaal - Прерывистый звук - صوت منه متقطع
	Signal sonore continu - Continuous Sound - Suono Continuo - Kontinuierlicher Ton - Sonido continu - Ononderbroken geluidssignaal - Непрерывный звук - صوت منه مستمر

6. Adatlap

Típus	KEOR PDU	
Kat. szám	3 103 31	3 103 32
Általános jellemzők		
Látszólagos teljesítmény [VA]	800	
Hatásos teljesítmény [W]	480	
Be- és kimeneti fázisok száma	1:1	
Technológia	vonali interaktív VI	
Kimeneti jelalak akkumulátoros üzemmódban	részlegesen szinuszos	
Architektúra	Hagyományos (Stand-alone) felépítésű, rack 19"	
Bemeneti jellemzők		
Bemeneti feszültség	230 V~	
Bemeneti frekvencia	45-65 Hz	
Bemeneti feszültség tartomány	160 - 290 V~	
Bemeneti csatlakozók	C14	C14
Kimeneti jellemzők		
Kimeneti feszültség	220 / 230 / 240 V~ ± 10%	
Kimeneti csatlakozók	8 x C13	8 x SCH
Kimeneti frekvencia	50/60 Hz ± 1%	
Akkumulátor jellemzők		
Akkumulátorok száma	1	
Akkumulátorok típusa [12V]	9 Ah	
Kalkulált áthidalási idő 90% terhelésen	4-6 perc	
Kommunikáció és vezérlés		
Helyi vezérlés és visszajelzés	Forgatható LCD + 3 gomb	
Külső jellemzők		
UPS méret [mm] Mag x Szél x Mély	440 88(2U) 150	
UPS nettó tömeg [kg]	5,5	
Környezeti jellemzők		
Védettségi szint	IP20	
Működési hőmérséklet [°C]	0 - 40 °C	
Relatív páratartalom [%]	20 - 95% (lecsapódás mentes)	
Zajterhelés [1 méterről] [dB]	< 40 dB	
Szabványok és minősítések		
Kapcsolódó termékstandványok	EN 62040-1, EN 62040-2, EN 62040-3	

7. Jótállás

Készülékekkel kapcsolatos jótállás minden részlete elérhető a gyártó hivatalos honlapján:

<https://garancia.legrand.hu>