



# KATALÓGUS

## IPARI CSATLAKOZÓRENDSZEREK



A VILLAMOSSÁGI RENDSZEREK  
ÉS INFORMATIKAI HÁLÓZATOK  
VILÁGSZINTŰ SZAKÉRTŐJE

 **legrand**<sup>®</sup>





# IPARI CSATLAKOZÓ- RENDSZEREK

## P17 Tempra csatlakozórendszer



**10. oldal:**  
P17 Tempra Pro ipari  
csatlakozódugók és  
aljzatok

## Hypra csatlakozórendszer



**29. oldal:**  
Hypra ipari  
csatlakozódugók  
és aljzatok

## ÚJDONSÁGOK 2015



**P17 Tempra Pro**  
hordozható, beépíthető  
és rögzíthető ipari  
csatlakozóaljzatok és  
dugók  
**(10-11. oldal)**

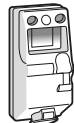


**P17 Tempra Pro  
csatlakozótáblák**  
összeszerelhető  
változatok komplett  
választéka  
**(22-23. oldal)**





**22. oldal**  
P17 Tempra ipari  
csatlakozótáblák



**27. oldal**  
P17 Tempra  
hordozható ipari  
elosztósorok



**27. oldal**  
P17 Tempra  
hordozható ipari  
csatlakozószekrények



**32. oldal**  
Hypra ipari  
csatlakozószekrények



**P17 Tempra Pro**  
hordozható ipari  
elosztósor  
(27. oldal)



**Hypra**  
**csatlakozórendszer**  
fém, műanyag és gumi  
csatlakozók, műanyag  
csatlakozótáblák, IP 44 és IP  
66/67 védelemmel az extrém  
környezetekhez  
(29-30. oldal)





# P17 TEMPRA PRO, tökéletes csatlakozás

A megújult IP 44 és IP 66/67 termékekkel a Legrand kínálata tökéletes összhangban van a felhasználók piaci igényeivel. Megnövelt biztonság mellett az új ~~dizájn~~ és ergonómikus kialakítással rendelkező P17 Tempra Pro termékcsalád méltón váltja fel a múltban komoly sikereket elért elődjét.



## IP44

KÜLTÉRI ÉS BELTÉRI  
FELHASZNÁLÁSRA ~~EGYARÁN~~  
ALKALMAZHATÓ CSATLAKOZÓK



Hordozható  
csatlakozódugók



Hordozható  
csatlakozóaljzatok



Beépíthető  
csatlakozóaljzatok

A MEGÚJULT KÍNÁLAT  
TÖKÉLETES ÖSSZHANGBAN  
MARADT A LEGRAND ~~EGYÉB~~  
~~TERMÉKKÍNÁLATÁVAL~~

- 16 - 32 A
- 2 P+ F / 3 P+F / 3 P+N+F
- ~~100 - 500 VA~~
- 50/60 Hz
- Csavaros csatlakozás





BÁRHOL ALKALMAZHATÓ:  
REPÜLŐTEREK, ADATBANKOK,  
SZÁLLODÁK, ~~stb.~~

# IP66/67

NAGYFOKÚ VÍZ ÉS POR ELLENÁLLÓ  
KÉPESSÉG (VÉDELEM ERŐS VÍZSUGÁR ÉS  
VÍZBE MERÜLÉS SORÁN)



Rögzíthető  
csatlakozóaljzatok



Hordozható  
csatlakozódugók



Hordozható  
csatlakozóaljzatok



Beépíthető  
csatlakozóaljzatok



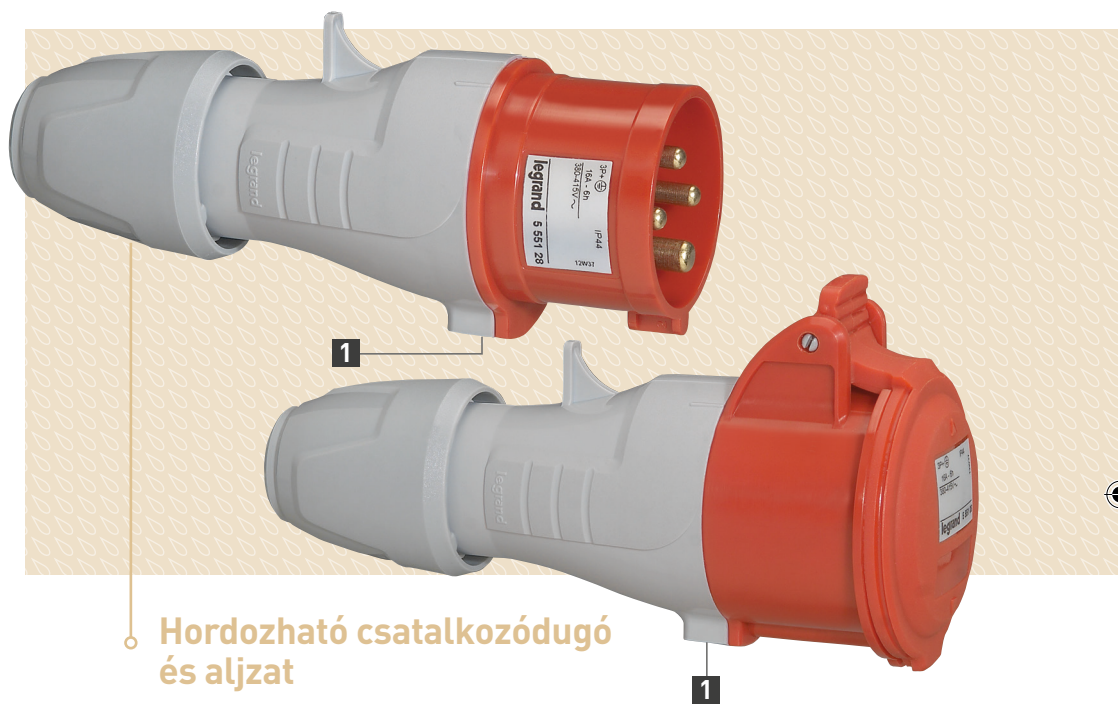
Rögzíthető  
csatlakozóaljzatok





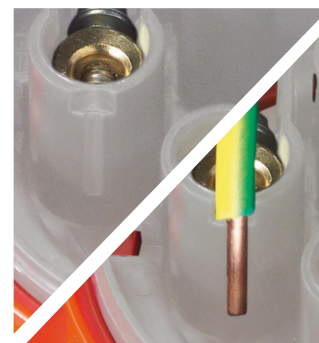
# P17 TEMPRA PRO, tökéletes csatlakozás

A P17 Tempra Pro termékcsalád kifejlesztésénél kulcsfontosságú tényező volt a gyors és egyszerű szerelhetőség. A csatlakozók optimalizált kialakításának köszönhetően a termékek telepítés és felhasználás szempontjából egyaránt kiemelkedő jellemzőkkel rendelkeznek.



**Hordozható csatlakozódugó és aljzat**

HORDOZHATÓ  
CSATLAKOZÓK  
ÖSSZESZERELVE,  
DE SZÉTPATTINTVA  
KERÜLNEK  
KISZÁLLÍTÁSRA



## **1 GYORS NYITÁSI/ZÁRÁSI RENDSZER**

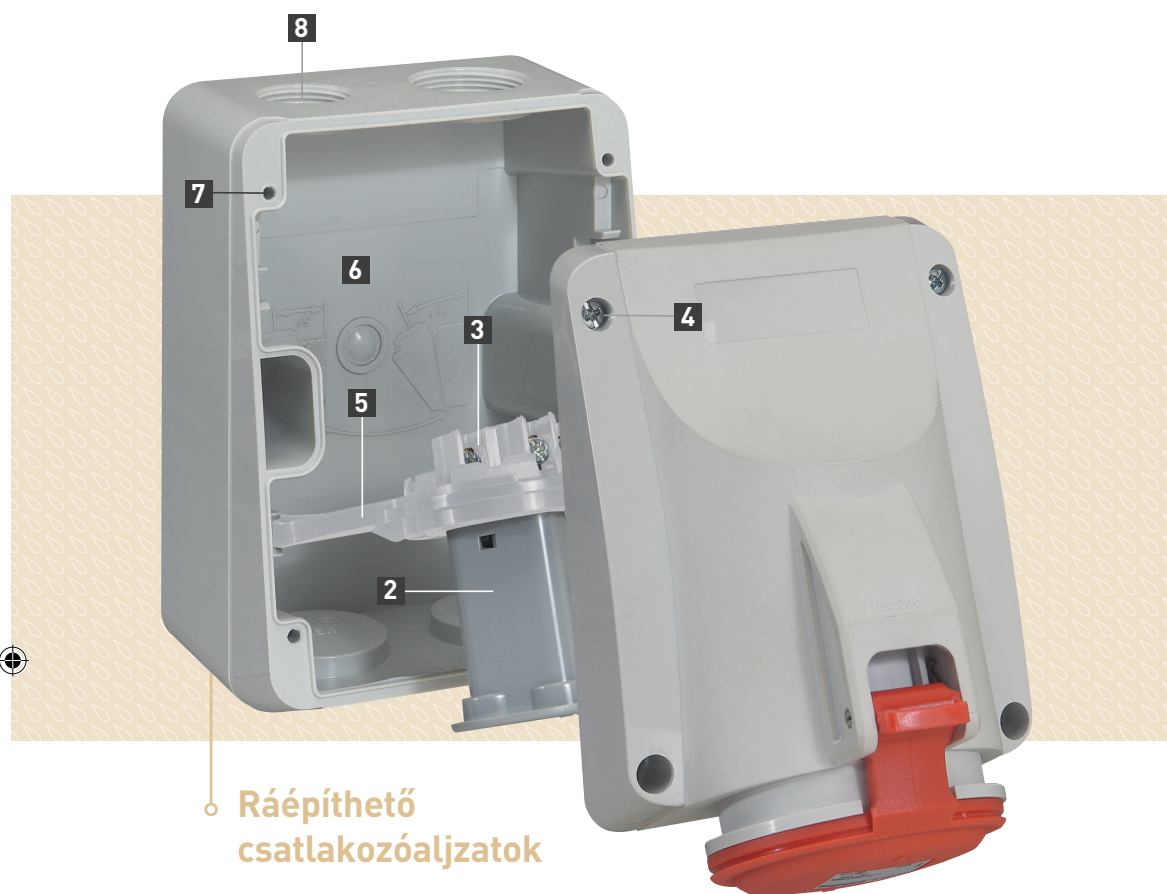
Nyomja meg a zárólemezt a készüléken jelzett helyen bármilyen csavarhúzóval (lapos vagy csillag). Ezzel a zárólemez elenged.

Két kézzel fordítsa el egymáshoz képest a két elemet (1/4 fordulatos).

## **2 BLANKOLÁS**

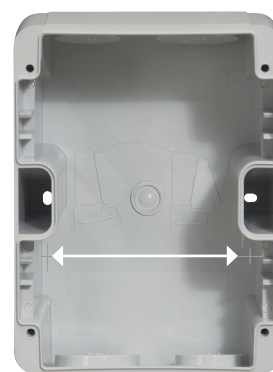
A csatlakozón lévő jelölés segítségével könnyen leellenőrizhető a megfelelő blankolási hossz.





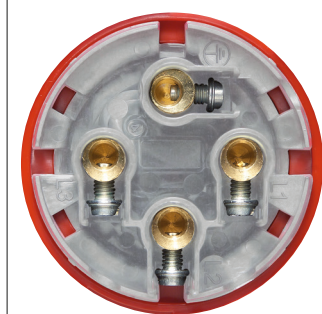
**8 KÁBELVEZETÉS**

A 2-2 db menettel ellátott kiterhető kábelbemenet a doboz alján és tetején lehetővé teszi a megfordíthatóságot, valamint a felfűzést. A doboz hátulján elhelyezkedő jelölés ugyanakor leegyszerűsíti a tömszelence vagy gégegcső fogadását.



**7 KARBANTARTÁS**

Korábbi P17 Tempra doboz kicserélése esetén nincs szükség újabb furatot fúrni a falban, hiszen a 16A-es változatok azonos furattávolságúak, míg a 32A-es változatok esetén a doboz belseje megmutatja a régi furatok helyét.



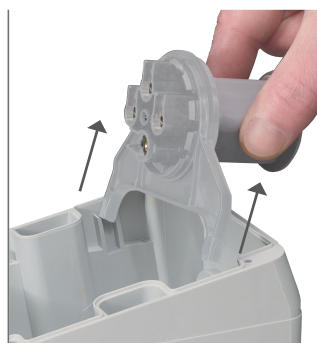
**3 CSATLAKOZÓKÉNT CSAK EGY TÍPUSÚ CSAVAR**

A 16 és 32 A-es változatok csatlakozói mind ugyanolyan ~~elvezethetők~~ PZ-2 csavarral vannak felszerelve.



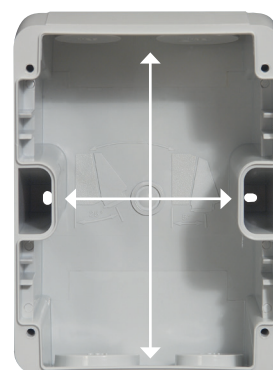
**4 EGYSZERŰ FEDÉLRÖGZÍTÉS**

Elveszítetlen rozsdamentes acél csavarok lapos és csillag csavarhúzóval egyaránt jól meghúzhatóak.



**5 EGYSZERŰ MEGFORDÍTHATÓSÁG**

A készülék aktív része egyszerűen, eszköz nélkül megfordítható, ezzel variálható a csatlakozó ~~dőlési~~ szöge (5° vagy 25°).



**6 VEZETÉKEZÉS**

Optimális vezetékezési hely a stabil és könnyű csatlakozás kialakításához.

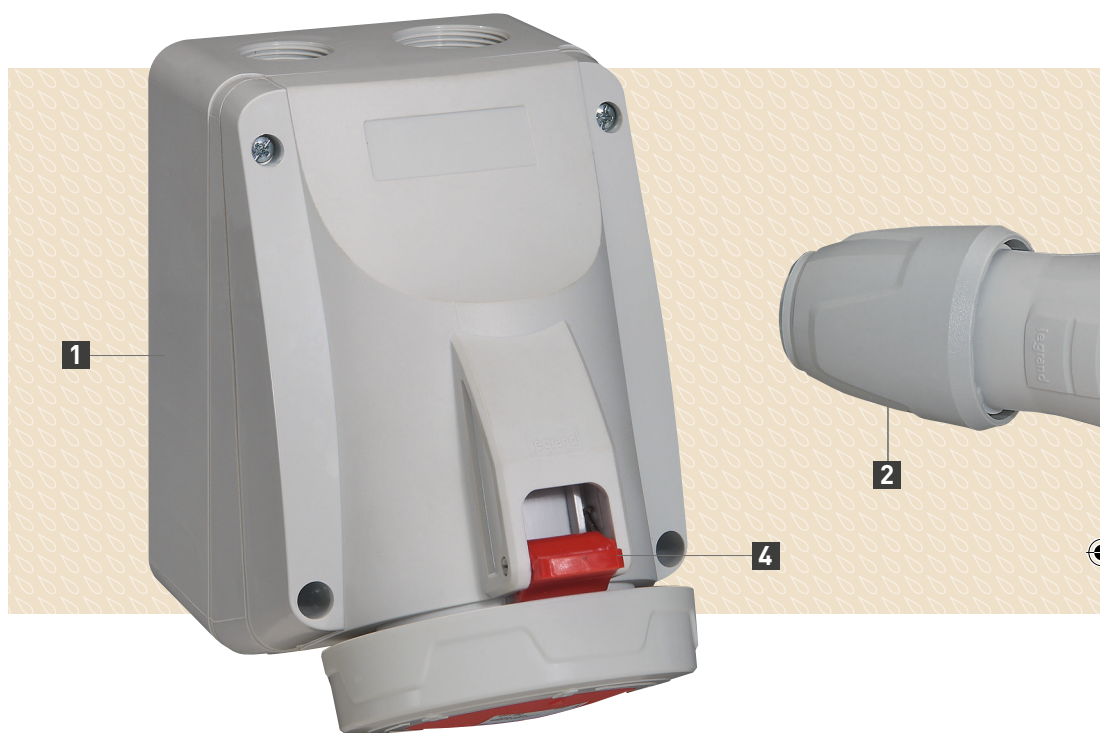
nyen  
z.



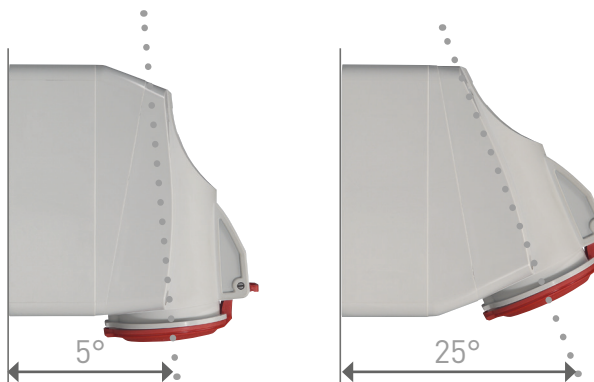


# P17 TEMPRA PRO, garantált biztonság

A P17 Tempra Pro termékek anyagának is kialakításának köszönhetően teljes villamos és mechanikai biztonságot nyújt a kivitelezőnek és felhasználónak egyaránt. A kompakt méretnek és a készülékek csúszásmentes kialakításának köszönhetően jelentősen lecsökken a lejtésekből származó balesetek, sérülések esélye.



AZ INNOVATÍV  
KÉT KÜLÖNBÖZŐ  
~~DŐLÉSSZÖG~~  
LEHETŐVÉ TEVŐ  
DOBOZOK TELJES  
MÉRTÉKBEN  
MEGFELELNEK  
AZ IEC 60309-1/2  
SZABVÁNYOKNAK



## 1 KÉT DŐLÉSSZÖG EGY TERMÉKKEL

A ráépíthető csatlakozóaljzatok egyedi kialakításának köszönhetően néhány egyszerű mozdulattal növelni vagy éppen csökkenteni lehet a csatlakozó dőlésszögét.



## 2 KÁBELSZORÍTÓ

Az elveszítetlen kábelcszorító biztonságos kábelrögzítést tesz lehetővé az anit-vibrációs kialakításának köszönhetően.







## KÖRNYEZET ÉS BIZTONSÁG

### BIZTONSÁG

Az ipari csatlakozók csatlakozói megfelelnek az IEC 60 309 1 & 2 szabvány biztonsági követelményeinek

A gyártóegységek rendelkeznek ISO 14001 és ISO 9001 tanúsítvánnyal

A csatlakozóaljzatok és dugók anyaga: Polamid 6 Nagyfokú ellenállóképesség vegyi anyagokkal szemben

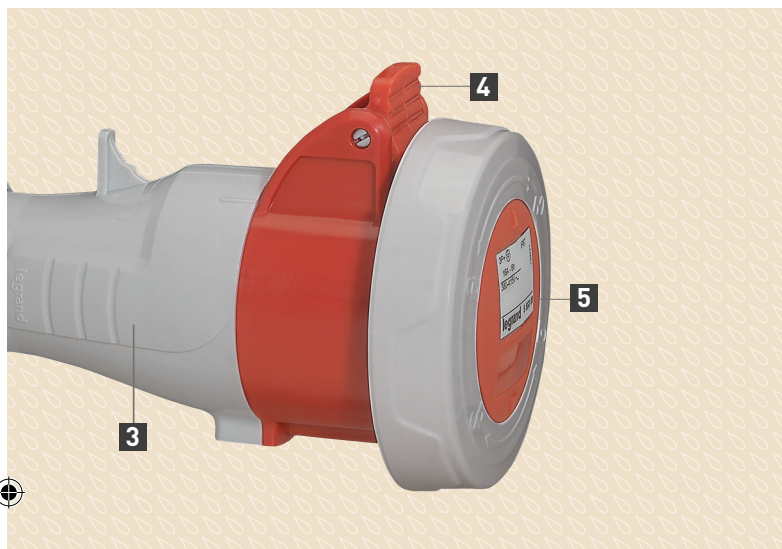
Hőmérséklet-ellenálló képesség: -25 és 40 °C között

### KÖRNYEZET

**Halogénmentes újrafelhasználható anyagból (szilikon , PVC)**

Csoportos csomagolás papírdobozban

**PEP termék  
(Eco bizonyítvány)**



### 3 KEZELHETŐSÉG

A hordozható termékek bordázásának köszönhetően a készülékek stabilan kezelhetők.



### 4 KINYTHATÓ FEDÉL

Egyszerű csatlakoztatás és eltávolítás.



### 5 JELÖLÉS

Az IP66/67 termékek fedelének felszínén lévő jelölések segítségével könnyen leolvasható, hogy a csatlakozó fedél zárt vagy nyitott állapotban van.





# P17 TEMPRA PRO,

## az összeállítás szabadsága

A teljes P17 Tempra Pro választék kompatibilis az összes Legrand által forgalmazott ipari aljzattípussal, ezért bármilyen konfiguráció megvalósítható.

### IPARI CSATLAKOZÓTÁBLÁK



**KOMPLETT  
CSATLAKOZÓALJZATOK**  
Hátlappal és reteszelt aljzattal  
rendelkező összeállítások  
(24. oldal)



**ÖSSZESZERELHETŐ IPARI  
CSATLAKOZÓTÁBLÁK**  
Egyszerű felépítés (22. oldal)

### BEÉPÍTHETŐ CSATLAKOZÓALJZATOK



**HÁZTARTÁSI  
CSATLAKOZÓALJZATOK**  
normál peremmel  
75×75 mm  
(lásd 12. oldal)



**HÁZTARTÁSI  
CSATLAKOZÓALJZATOK**  
kis peremmel  
50×50 mm  
(lásd 12. oldal)





### HORDOZHATÓ IPARI CSATLAKOZÓTÁBLÁK



**IPARI ELOSZTÓSOROK**  
Beépített fogantyúval, helyi védelemmel rendelkező elosztósorok (27. oldal)



**HORDOZHATÓ CSATLAKOZÓTÁBLÁK**  
Beépített fogantyúval rendelkező csatlakozószekrények (27. oldal)

### RETESZELT ALJZATOK



**RETESZELT CSATLAKOZÓALJZATOK**  
P17 ipari csatlakozószekrénybe beépíthető kisméretű reteszelt csatlakozóaljzatok (13-14. oldal)

### MOSAIC ADAPTEREK



**BEÉPÍTHETŐ MOSAIC ADAPTER - IP55**  
Ipari csatlakozószekrényekbe Mosaic mechanizmusok fogadásához (12. oldal)



**HORDOZHATÓ MOSAIC ADAPTER**  
2P+F 16 A háztartási csatlakozóaljzat fogadására (12. oldal)

### SÜLLYESZTŐDOBOZOK



**SZIMPLA SÜLLYESZTŐDOBOZ**  
~~IP44 - IP66/67~~  
1×16/32 A ipari csatlakozóaljzatok falba süllyesztéséhez (12. oldal)



**DUPLA SÜLLYESZTŐDOBOZ**  
~~IP44 - IP66/67~~  
2×16/32 A ipari csatlakozóaljzatok falba süllyesztéséhez (12. oldal)



# P17 Tempra Pro IP44 – LV 16 és 32 A

kiválasztási táblázat



IEC 60309-1 és IEC 60309-2 szabványnak megfelel IEC 60529 alapján IP44 IEC 62262 alapján IK09 Anyag: poliamid 6 Önkiltó: 850 °C / (aktív alkatrészeket tartalmazó doboz) 650 °C / (műanyag borítás)		TERMÉKKÍNÁLAT								
		RÖGZÍTHETŐ CSATLAKOZÓ-ALJZATOK	BEÉPÍTHETŐ CSATLAKOZÓ-ALJZATOK DÖNTÖTT	BEÉPÍTHETŐ CSATLAKOZÓ-ALJZATOK EGYENES	BEÉPÍTHETŐ CSATLAKOZÓ-ALJZATOK RETESZELŐ KAPCSOLÓVAL	HORDOZHATÓ ALJZATOK	EGYENES HORDOZHATÓ CSATLAKOZÓDUGÓK	MEGHAJLÍTOTT HORDOZHATÓ CSATLAKOZÓDUGÓK	RÖGZÍTHETŐ DUGÓ	
KISFESZÜLÉS (LV)										
100–130 VA 50/60 Hz	16 A	4h 2P+F	5 551 51	5 551 81	0 573 51		5 551 01	5 551 21		0 575 81 <sup>(2)</sup>
		4h 3P+F	5 551 52				5 551 02	5 551 22		
	32 A	4h 2P+F	5 552 51	5 552 81			5 552 11	5 552 31		0 582 81 <sup>(2)</sup>
		6h 2P+F	5 551 54	5 551 84	0 573 54	0 573 00 <sup>(1)</sup>	5 551 04	5 551 24	0 564 53	0 575 84 <sup>(2)</sup>
	16 A	9h 3P+F	5 551 55	5 551 85			5 551 05	5 551 25		0 575 85 <sup>(2)</sup>
		9h 3P+N+F	5 551 56	5 551 86			5 551 06	5 551 26		0 575 86 <sup>(2)</sup>
	32 A	6h 2P+F	5 552 54	5 552 84	0 580 54		5 552 14	5 552 34	0 564 73	0 582 84 <sup>(2)</sup>
		9h 3P+F	5 552 55	5 552 85			5 552 15	5 552 35		
	16 A	9h 3P+N+F	5 552 56	5 552 86			5 552 16	5 552 36		0 582 86 <sup>(2)</sup>
		9h 2P+F	5 551 57				5 551 07	5 551 27		
	32 A	6h 3P+F	5 551 58	5 551 88	0 573 58	0 573 01 <sup>(1)</sup>	5 551 08	5 551 28	0 564 57	0 575 88 <sup>(2)</sup>
		6h 3P+N+F	5 551 59	5 551 89	0 573 59	0 573 02 <sup>(1)</sup>	5 551 09	5 551 29	0 564 58	0 575 89 <sup>(2)</sup>
	16 A	9h 2P+F	5 552 57				5 552 17	5 552 37		
		6h 3P+F	5 552 58	5 552 88	0 580 58		5 552 18	5 552 38	0 564 77	0 582 88 <sup>(2)</sup>
	32 A	6h 3P+N+F	5 552 59	5 552 89	0 580 59		5 552 19	5 552 39	0 564 78	0 582 89 <sup>(2)</sup>
		11h 3P+F	5 551 60	5 551 90			5 551 10	5 551 30		
	16 A	11h 3P+F	5 552 60	5 552 90			5 552 20	5 552 40		
		7h 3P+F	5 551 62	5 551 92			5 551 12	5 551 32		
	32 A	7h 3P+N+F	5 551 63	5 551 93			5 551 13	5 551 33		
		7h 3P+F	5 552 62	5 552 92			5 552 22	5 552 42		
	16 A	7h 3P+N+F	5 552 63	5 552 93			5 552 23	5 552 43		

(1) Csak a 0 573 23 kat. számú előlapra szerelhető (22. oldal).

(2) A védelmet biztosító zárszekrényt nem tartalmazza (13. oldal).

# P17 Tempra Pro IP66/67 – LV 16, 32, 63 és 125 A

kiválasztási táblázat



IEC 60309-1 és IEC 60309-2 szabványoknak megfelel IEC 60529 szerint IP44 IEC 62262 szerint IK09 Anyag: poliamid 6 Önkiloottó: 850 °C (aktív alkatrészeket tartalmazó doboz) 650 °C (műanyag borítás)				TERMÉKKÍNÁLAT						
				RÖGZÍTHETŐ CSATLAKOZÓ-ALJZATOK	BEÉPÍTHETŐ CSATLAKOZÓ-ALJZATOK	BEÉPÍTHETŐ CSATLAKOZÓ-ALJZATOK RETESZELŐ KAPCSOLÓVAL	HORDOZHATÓ ALJZATOK	EGYENES HORDOZHATÓ CSATLAKOZÓDUGÓK	MEGHAJLÍTOTT HORDOZHATÓ CSATLAKOZÓDUGÓK	RÖGZÍTHETŐ DUGÓ
KISFESZÜLTSG (LV)					Egységesített felfogóperemmel (normál furatozott előlapra vagy süllyesztődobozra szerelhető 63A-ig)	Speciális előlapra szerelhető (Kat. szám 0 577 23)				
100–130 VA 50/60 Hz	16 A	4h	2P+F	5 553 51	5 553 81		5 553 01	5 553 21		0 568 00
	32 A	4h	2P+F	5 554 51	5 554 81			5 554 31		
200–250 VA 50/60 Hz	16 A	6h	2P+F	5 553 54	5 553 84	0 573 20 <sup>(1)(2)</sup>	5 553 04	5 553 24	0 565 03	0 568 03
		9h	3P+F	5 553 55	5 553 85		5 553 05	5 553 25		0 568 04
	32 A	9h	3P+N+F	5 553 56	5 553 86		5 553 06	5 553 26		
		6h	2P+F	5 554 54	5 554 84		5 554 14	5 554 34	0 565 23	0 568 23
		9h	3P+F	5 554 55	5 554 85		5 554 15	5 554 35		
		9h	3P+N+F	5 554 56	5 554 86		5 554 16	5 554 36		
63 A	6h	2P+F	0 587 40	0 587 20		0 587 10	0 587 00		0 587 30	
	9h	3P+F	0 587 41	0 587 21		0 587 11	0 587 01			
	9h	3P+N+F	0 587 42	0 587 22		0 587 12	0 587 02			
380–415 VA 50/60 Hz	16 A	6h	3P+F	5 553 58	5 553 88	0 573 21 <sup>(1)(2)</sup>	5 553 08	5 553 28		0 568 07
		6h	3P+N+F	5 553 59	5 553 89	0 573 22 <sup>(1)(2)</sup>	5 553 09	5 553 29		0 568 08
	32 A	6h	3P+F	5 554 58	5 554 88		5 554 18	5 554 38		0 568 27
		6h	3P+N+F	5 554 59	5 554 89		5 554 19	5 554 39	0 565 28	0 568 28
		6h	3P+F	0 587 44	0 587 24		0 587 14	0 587 04		0 587 34
		6h	3P+N+F	0 587 45	0 587 25		0 587 15	0 587 05		0 587 35
125 A	6h	3P+F	0 591 06	0 591 16		0 591 36	0 591 26		0 591 46	
	6h	3P+N+F	0 591 07	0 591 17		0 591 37	0 591 27		0 591 47	
440 VA 50/60 Hz hűtőházakhoz és konténerrekekhez	32 A	11h	3P+F		5 554 91		5 554 21	5 554 41		
480–500 VA 50/60 Hz	16 A	7h	3P+F	5 553 62	5 553 92		5 553 12	5 553 32		
	32 A	7h	3P+F	5 554 62	5 554 92		5 554 22	5 554 42		
		7h	3P+N+F	5 554 63				5 554 43		
63 A	7h	3P+F	0 553 48	0 587 27		0 587 17	0 587 07			

(1) IP55

(2) Csak a 0 577 23 kat. számú előlapra szerelhető (22. oldal).

## P17 Tempra

háztartási aljzatok, adapterek és sülyesztődobozok – 16 A – 250 V~



### Műszaki jellemzők (17. oldal)

Csom.	Kat. szám	Beépíthető háztartási csatlakozóaljzatok
		2P+F 250 V~ – 16 A háztartási csatlakozóaljzat IP54 zárt csapfedéllel – IP44 csatlakoztatva IP09 az IEC 62262 és EN 62242 Anyaga: műanyag, 850 °C önkioltó
		<b>Beépíthető csatlakozóaljzatok kisméretű felfogóperemmel</b> Csak tömör előlapra szerelhető, kat. szám: 0 577 15/16 (22-23. oldal)
20	0 576 69	Fehér csatlakozóaljzat
20	0 576 75	Kék csatlakozóaljzat gyermekvédelemmel
		<b>Beépíthető csatlakozóaljzatok egységesített felfogóperemmel</b> P17 kombinálható csatlakozótáblákba (22-23. oldal) vagy sülyesztett dobozokba is elhelyezhető Kék beépíthető aljzat
20	0 576 72	Kék beépíthető aljzat gyermekvédelemmel
20	0 576 76	Kék beépíthető aljzat gyermekvédelemmel
		<b>Beépíthető Program Mosaic adapter</b>
8	0 539 48	2 modul széles Mosaic mechanizmusok fogadására képes Átlátszó csapfedéllel rendelkezik Védettség: IP55
		<b>Hordozható Mosaic adapter</b>
10	0 521 05	2 modul széles Program Mosaic 2P+F 250 V~ – 16 A háztartási csatlakozóaljzat fogadására képes Bemenet: 2P+F IEC csatlakozódugó (ipari változat)
		<b>Sülyesztődobozok</b>
		Egységesített felfogóperemmel rendelkező beépíthető csatlakozóaljzatok és dugók fogadására alkalmas Védettség: IP55
3	0 577 21	<b>Dupla doboz</b> Alkalmas két 16 A beépíthető ipari csatlakozókészülék fogadására Rögzítési furattávolság: 70×70
3	0 577 22	<b>Szimpla doboz</b> Alkalmas két 16/32 A beépíthető ipari csatlakozókészülék fogadására (32 A esetén vízszintes beépítés) Rögzítési furattávolság: 70×70
		<b>Zárósapkák</b>
		Ipari csatlakozódugók közvetlen érintés elleni védelmének megvalósítására alkalmas Elveszítethetetlen gumi zárósapkák
10	0 521 25	16A - 2P+F
5	0 521 26	16A - 3P+F
5	0 521 27	16A - 3P+N+F, 32A - 2P+F/3P+F
5	0 536 99	32A - 3P+N+F, 63A - 2P+F/3P+F/3P+N+F

## P17 Tempra IP44

ELV 16 és 32 A



### Műszaki jellemzők (18. oldal)

Csom.	Kat. szám	Rögzíthető csatlakozóaljzatok
5	16 A 0 552 06	32 A 0 552 56
		2P <b>20/25 VA</b>
		<b>Beépíthető csatlakozóaljzatok</b>
5	16 A 0 552 45	32 A 0 552 95
		2P <b>20/25 VA</b>
		<b>Egyenes csatlakozódugók</b>
5	16 A 0 552 21	32 A 0 552 71
		2P <b>20/25 VA</b>
		<b>Hordozható csatlakozóaljzatok</b>
5	16 A 0 552 31	32 A 0 552 81
		2P <b>20/25 VA</b>
		<b>Rögzíthető csatlakozódugók</b>
5	16 A 0 552 41	32 A 0 552 91
		2P <b>20/25 VA</b>

További feszültségszint esetén keresse Szakmai Vevőszolgálatunkat





# P 17 Tempra Pro IP 44 - LV 16 és 32 A

aljzatok, dugók, hordozható aljzatok, rögzített dugók és reteszeltető csatlakozóaljzatok



5 552 58



5 551 88



5 551 08



5 551 28

Műszaki jellemzők (16-17. oldal)

Csom.	Kat. szám	Rögzíthető csatlakozóaljzatok
	IP 44	A dobozok kialakításának köszönhetően két különböző dőlésszög lehetséges: 5° vagy 25°
10	16 A 5 551 51	100/130 VA 2P+F
10	32 A 5 552 51	200/250 VA 3P+F
1015	16 A 5 551 54	200/250 VA 2P+F
5	32 A 5 552 54	380/415 VA 3P+F
5	5 551 55	380/415 VA 3P+N+F
5	5 552 55	
5	5 551 56	2P+F
5	5 552 56	3P+F
5	5 551 57	3P+N+F
10	5 552 57	
10	5 551 58	2P+F
10	5 552 58	3P+F
10	5 551 59	3P+N+F
10	5 552 59	

Csom.	Kat. szám	Döntött beépíthető csatlakozóaljzatok
	IP 44	Rögzíthető standard vagy perforált előlapra vagy sülyesztődobozba
10	16 A 5 551 81	100/130 VA 2P+F
10	32 A 5 552 81	200/250 VA 3P+F
10	16 A 5 551 84	200/250 VA 2P+F
5	32 A 5 552 84	380/415 VA 3P+N+F
5	5 551 85	380/415 VA 3P+F
5	5 552 85	
5	5 551 86	380/415 VA 3P+N+F
5	5 552 86	
10	5 551 88	380/415 VA 3P+F
10	5 552 88	
10	5 551 89	380/415 VA 3P+N+F
10	5 552 89	

Csom.	Kat. szám	Egyenes beépíthető csatlakozóaljzatok
	IP 44	Kizárólag standard előlapra helyezhető Kat. szám 0 577/15/16
5	16 A 0 573 54	200/250 VA 2P+F
5	32 A 0 580 54	380/415 VA 3P+F
5	0 573 58	380/415 VA 3P+N+F
5	0 580 58	
5	0 573 59	380/415 VA 3P+N+F
5	0 580 59	

Csom.	Kat. szám	Reteszeltető csatlakozóaljzatok
	16 A	Méretük: 125 x 105 mm Kat. szám 0 577 23 (22-23.o.) rögzíthető
1	IP 44 0 573 00	200/250 VA 2P+F
1	IP 55 0 573 20	380/415 VA 3P+F
1	0 573 01	380/415 VA 3P+N+F
1	0 573 21	
1	0 573 02	
1	0 573 22	

Csom.	Kat. szám	Hordozható csatlakozóaljzatok
	IP 44	Vezetékhez rögzítés csavarok nélkül Nyitott állapotban szállítva
10	16 A 5 551 01	100/130 VA 2P+F
10	32 A 5 552 11	200/250 VA 3P+F
10	16 A 5 551 04	200/250 VA 2P+F
5	32 A 5 552 14	380/415 VA 3P+F
5	5 551 05	380/415 VA 3P+N+F
5	5 552 15	
5	5 551 06	380/415 VA 3P+N+F
5	5 552 16	
5	5 551 07	380/415 VA 2P+F
10	5 552 17	
10	5 551 08	380/415 VA 3P+F
10	5 552 18	
10	5 551 09	380/415 VA 3P+N+F
10	5 552 19	

Csom.	Kat. szám	Egyenes hordozható csatlakozódugók
	IP 44	Vezetékhez rögzítés csavarok nélkül Nyitott állapotban szállítva
10	16 A 5 551 21	100/130 VA 2P+F
10	32 A 5 552 31	200/250 VA 3P+F
10	16 A 5 551 24	200/250 VA 2P+F
5	32 A 5 552 34	380/415 VA 3P+N+F
5	5 551 25	380/415 VA 3P+F
5	5 552 35	
5	5 551 26	380/415 VA 3P+N+F
5	5 552 36	
5	5 551 27	380/415 VA 2P+F
10	5 552 37	
10	5 551 28	380/415 VA 3P+F
10	5 552 38	
10	5 551 29	380/415 VA 3P+N+F
10	5 552 39	

Csom.	Kat. szám	Fázis fordító dugók
	IP 44	Egyenes dugók a három fázisú elektromos motorok forgási irányának megváltoztatásához
5	16 A 0 574 40	380/415 VA 3P+F
5	32 A 0 581 40	380/415 VA 3P+N+F
5	0 574 41	
5	0 581 41	

Csom.	Kat. szám	Rögzíthető dugók
	IP 44	
10	16 A 0 575 81	100/130 VA 2P+F
10	32 A 0 582 81	200/250 VA 3P+F
5	16 A 0 575 84	200/250 VA 2P+F
5	32 A 0 582 84	380/415 VA 3P+N+F
5	0 575 85	380/415 VA 3P+F
5	0 575 86	380/415 VA 3P+N+F
5	0 582 86	
5	0 575 88	380/415 VA 3P+F
5	0 582 88	
5	0 575 89	380/415 VA 3P+N+F
5	0 582 89	

Csom.	Kat. szám	Zárósapkák
	IP 67	IP44 - csatlakoztatott állapotban
	Gumi	A következő aljzatokhoz:
10	0 521 25	2P+F - 16 A
5	0 521 26	3P+F - 16 A
5	0 521 27	3P+N+F - 16 A / 2P+F és 3P+F - 32 A
5	0 527 99	3P+N+F - 32 A



# P17 Tempra Pro IP66/67

LV 16 és 32 A



5 554 58



5 551 88



5 551 28



5 551 08



# P17 Tempra Pro IP66/67

LV 32 A reteszeltetű kapcsolóval



6 571 06



5 554 91



Műszaki jellemzők (19-20. oldal)

Csom.	Kat. szám		Rögzíthető csatlakozóaljzatok
	16 A	32 A	A doboz kialakításának köszönhetően két különböző dőlésszög lehetséges: 5° vagy 25°
5	5 553 54	5 554 54	200/250 VA
5	5 553 55	5 554 55	2P+F
5	5 553 56	5 554 56	3P+F
			380/415 VA
5	5 553 58	5 554 58	2P+F
5	5 553 59	5 554 59	3P+N+F
			<b>Beépíthető csatlakozóaljzatok</b>
	16 A	32 A	Egységesített felfogóperemnek köszönhetően hagyományos előlapra szerelhető
5	5 553 84	5 554 84	200/250 VA
5	5 553 85	5 554 85	2P+F
5	5 553 86	5 554 86	3P+F
			380/415 VA
5	5 553 88	5 554 88	3P+F
5	5 553 89	5 554 89	3P+N+F
			<b>Hordozható csatlakozóaljzatok</b>
	16 A	32 A	Záródugó nélkül szállítva
5	5 553 04	5 554 14	200/250 VA
5	5 553 05	5 554 15	2P+F
5	5 553 06	5 554 16	3P+F
			380/415 VA
5	5 553 08	5 554 18	3P+F
5	5 553 09	5 554 19	3P+N+F
			<b>Egyenes csatlakozódugók</b>
	16 A	32 A	Záródugó nélkül szállítva
5	5 553 24	5 554 34	200/250 VA
5	5 553 25	5 554 35	2P+F
5	5 553 26	5 554 36	3P+F
			380/415 VA
5	5 553 28	5 554 38	3P+F
5	5 553 29	5 554 39	3P+N+F
			<b>Rögzíthető csatlakozódugók</b>
	16 A	32 A	200/250 VA
5	0 568 03	0 568 23	2P+F
5	0 568 04	-	3P+F
			380/415 VA
5	0 568 07	0 568 27	3P+F
5	0 568 08	0 568 28	3P+N+F

Csom.	Kat. szám	Főkapcsolóval ellátott kombinált csatlakozóegység
1	6 571 06	Alkalmazható hűtőházak és konténerok áramellátásának kialakításához
		Műanyag doboz rozsdamentes csavarokkal
		Védettség: IP66/67 – IK09 – 3h
		Kombinálható egység reteszelőkarokkal és beépített csatlakozóaljzattal: 3P+F – 32 A – 440V~
1	5 554 91	Dupla mechanikai retesz
1	5 554 21	Beépíthető csatlakozóaljzat – 3P+F – 32 A – 440 V~
		Hordozható csatlakozóaljzat – 3P+F – 32 A – 440 V~
1	5 554 41	Kábelszorító: Ø12–21,5 mm
		Hordozható egyenes csatlakozódugó – 3P+F – 32 A – 440 V~
		Kábelszorító: ØL 12–21,5 mm





## P17 Tempra

LV 63 és 125 A

## P17 KOMBINÁLHATÓ IPARI CSATLAKOZÓSZEKRÉNYEK



Egyszerű csatlakoztatni és kihúzni

0 587 05

0 587 14

Műszaki jellemzők (20-21. oldal)

Csom.	Kat. szám		Rögzíthető csatlakozóaljzatok
2	63 A 0 587 40	125 A	200/250 VA 2P+F
2	1 0 587 44	0 591 06	380/415 VA
2	1 0 587 45	0 591 07	3P+F 3P+N+F
<b>Beépíthető csatlakozóaljzatok</b>			
Előlapra szerelhető Kat. szám 0 577 17/19 (22-23. oldal)			
2	63 A 0 587 20	125 A	200/250 VA 2P+F
2	1 0 587 24	0 591 16	380/415 VA
2	1 0 587 25	0 591 17	3P+F 3P+N+F
<b>Egyenes csatlakozódugók</b>			
2	63 A 0 587 00	125 A	200/250 VA 2P+F
2	1 0 587 04	0 591 26	380/415 VA
2	1 0 587 05	0 591 27	3P+F 3P+N+F
<b>Hordozható csatlakozóaljzatok</b>			
2	63 A 0 587 10	125 A	200/250 VA 2P+F
2	1 0 587 14	0 591 36	380/415 VA
2	1 0 587 15	0 591 37	3P+F 3P+N+F
<b>Rögzített csatlakozódugók</b>			
2	63 A 0 587 30	125 A	200/250 VA 2P+F
2	1 0 587 34	0 591 46	380/415 VA
2	1 0 587 35	0 591 47	3P+F 3P+N+F

# Hordozható ipari elosztósor



- Ideiglenes tápellátást biztosít építkezési területeken vagy rendezvényeken
- Két típusú elosztósor:
  - gyárilag készre szerelt egységek
  - üres, felszerelvényezhető változat
- P17 Tempra Pro aljzatok, Osmoz működtető és jelzőkészülékek, valamint Program Mosaic mechanizmusok fogadására alkalmas
- Falra egyszerűen felakasztható mindenféle kiegészítő nélkül



## P 17 Tempra Pro IP 44 - LV 16 és 32 A

### Jellemzők

Maximális vezeték-keresztmetszetek

• Beépíthető és rögzíthető aljzatok

16 A: max. 1 x 4 mm<sup>2</sup> **merev**

32 A: max. 1 x 10 mm<sup>2</sup> **merev**

• Rögzített dugók:

16 A: max. 1 x 2.5 mm<sup>2</sup> **merev**

32 A: max. 1 x 6 mm<sup>2</sup> **merev**

• Dugók és hordozható aljzatok:

16 A: max. 1 x 2.5 mm<sup>2</sup> **rugalmas**

32 A: max. 1 x 6 mm<sup>2</sup> **rugalmas**

IP 44 - IEC és EN 60529 szabványok alapján

IK 08 - EN 50102 alapján (reteszeltető aljzatok)

IK 09 - IEC 62262 és EN 62262 alapján

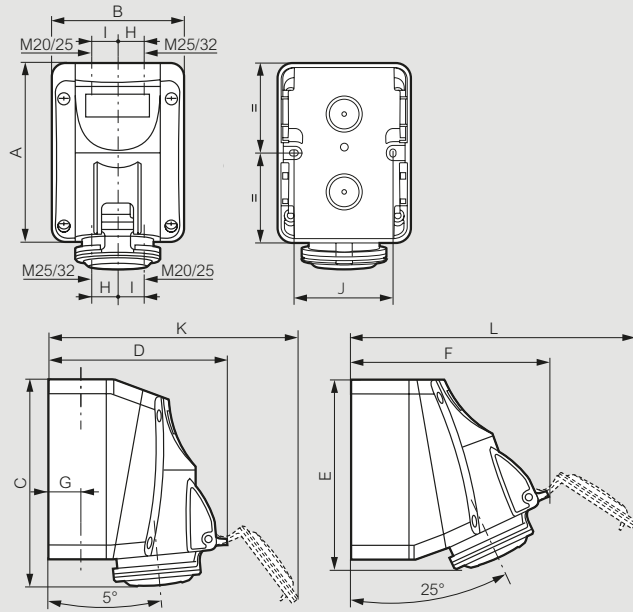
Anyag: polimid 6

Önkiöltő: 850 °C (aktív részek tartója) / 650 °C (műanyag ház)

Üzemi hőmérséklet: -25°C és 40°C között - IEC 60309-1 alapján

### Geometriai méretek

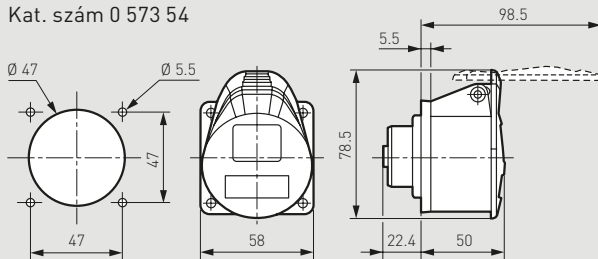
#### Rögzíthető csatlakozójzatok



	A	B	C	D	E	F	G	H	I	J	K	L
<b>LV 16 A</b>												
2P+E	125	93	147	126	138	139	22	17	20	70	176	195
3P+E	125	93	147	134	138	147	22	17	20	70	190	210
3P+N+E	125	93	147	140	138	153	22	17	20	70	201	221
<b>LV 32 A</b>												
2P+E	150	113	174	156	163	172	28	22	26	90	220	245
3P+E	150	113	174	156	163	172	28	22	26	90	220	245
3P+N+E	150	113	174	162	163	177	28	22	26	90	230	256

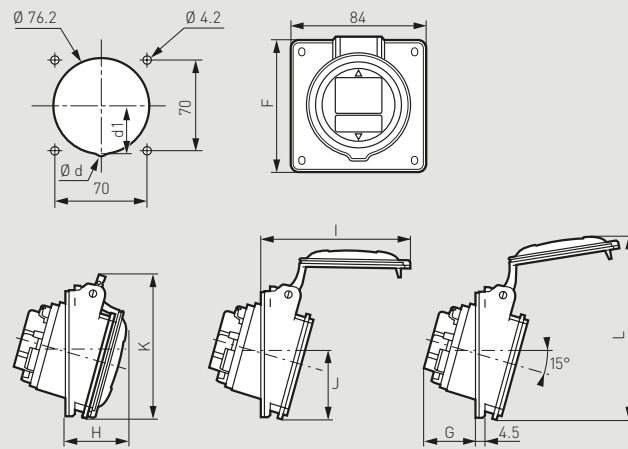
#### Egyenes beépíthető csatlakozójzatok

Kat. szám 0 573 54



Súly (kg) = 0.105

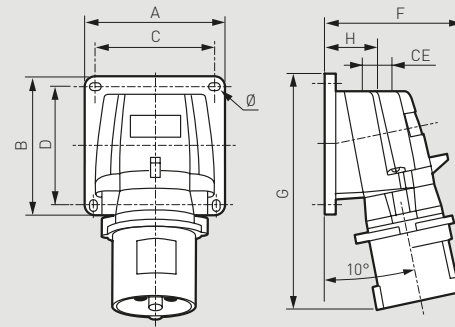
#### Döntött beépíthető csatlakozójzatok



	Ød	d1	F	G	H	I	J	K	L
<b>LV 16 A</b>									
2P+E	-	-	84	33.5	37.5	85	42	88.5	112.5
3P+E	-	-	84	35.5	38.5	93	42	91.5	118.5
3P+N+E	-	-	84	36.5	39.5	100	43.3	97	123.5
<b>LV 32 A</b>									
2P+E	-	-	94	41.5	45.5	110	47	102	131
3P+N+E	8	36	94	42.5	46.5	117	47	107.5	138

#### Rögzíthető dugók

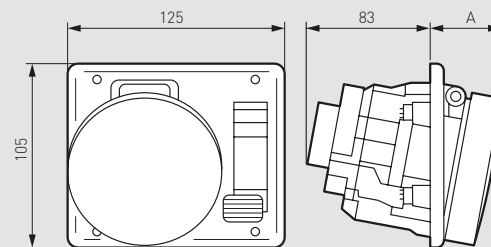
Kat. szám 0 575 84/88/89 és 0 582 84/88/89



	Súly (kg)	A	B	C	D	F	G	H	CE	Ø
<b>LV 16 A</b>										
2P+E	0.168	84	84	72	72	77	126	34	M20	4.3
3P+E	0.232	84	84	72	72	84	134	34	M20	4.3
3P+N+E	0.256	84	84	72	72	91	141	34	M20	4.3
<b>LV 32 A</b>										
2P+E	0.325	110	110	98	98	96	168	39	M25	5.3
3P+N+E	0.364	110	110	98	98	102	168	39	M25	5.3

#### Reteszeltető csatlakozójzatok

Kat. szám 0 573 00/01/02 és 0 573 20/21/22



	16 A	IP	A	IP	A
2P+E	44	38	55	45	
3P+E	44	38	55	45	
3P+N+E	44	38	55	45	

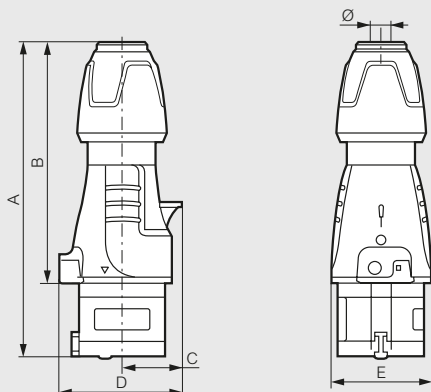


# P17 Tempra Pro IP44

## LV 16 és 32 A hordozható csatlakozók

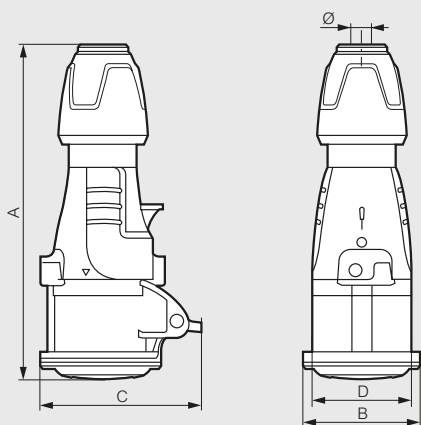
### ■ Gemoetria méretek

#### Egyenes hordozható csatlakozódugók



	A	B	C	D	E	Ø
<b>LV 16 A</b>						
2P+F	146-157	109,5-120,5	30	61	50	6,5-14
3P+F	146-157	109,5-120,5	34	67	55	7,10-15,5
3P+N+F	163-176	126,5-139,5	38	76	65	8-20
<b>LV 32 A</b>						
2P+F	172-185	127-140	40	78	65	8-20
3P+F	172-185	127-140	40	78	65	8-20
3P+N+F	179-189	133-143	45	86	71	11,9-22,2

#### Hordozható csatlakozóaljzatok



	A	B	C	D	Ø
<b>LV 16 A</b>					
2P+F	156-167	59	81	50	6,5-14
3P+F	157-168	65	88	55	7,10-15,5
3P+N+F	175-188	72	94	65	8-20
<b>LV 32 A</b>					
2P+F	184-197	73	99	65	8-20
3P+F	184-197	73,5	99	65	8-20
3P+N+F	190-203	79,5	105	71	11,9-22,2

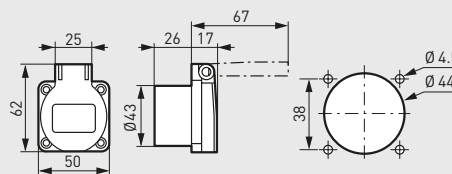
# P17 Tempra

## háztartási csatlakozóaljzatok, adapterek és süllyesztődobozok - 16A - 250V~

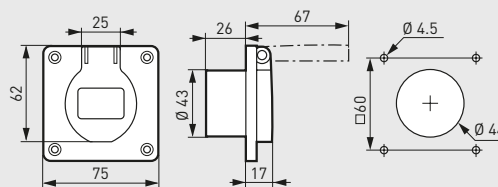
### ■ Geometria éretek

#### Beépíthető háztartási csatlakozóaljzatok

Kat. szám: 0 576 69/75

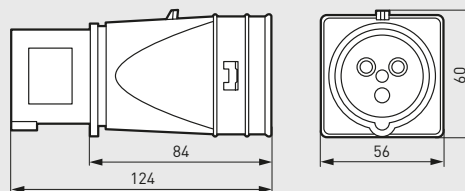


Kat. szám: 0 576 72/76



#### Hordozható Mosaic adapter 16 A - 230 V

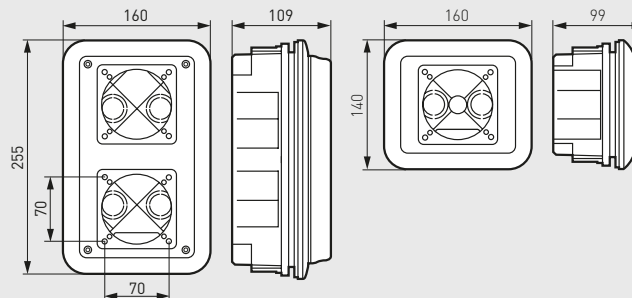
Kat. szám: 0 521 05



#### Süllyesztődobozok

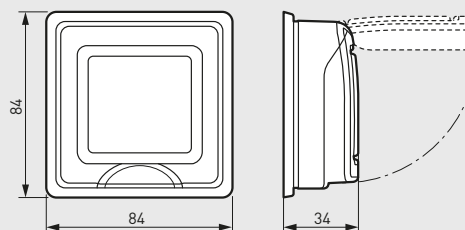
Kat. szám: 0 577 21

Kat. szám: 0 577 22



#### Beépíthető Program Mosaic adapter

Kat. szám: 0 539 48



# P17 Tempra IP44

~~ELV 16/32 A~~

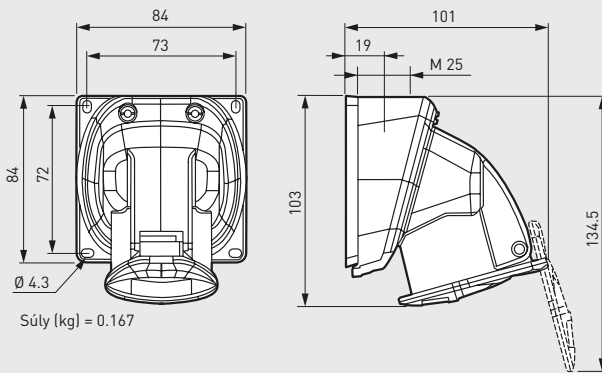
## Jellemzők

Maximális vezeték-keresztmetszet  
 Max. 1×10 mm<sup>2</sup> [~~csak~~ a fix eszközökhöz, ~~csak~~ a hordozható eszközökhöz]  
 IEC 60529 és EN 60529 alapján IP44  
 IEC 62262 és EN 62262 alapján IK09  
 Anyag: műanyag  
 Tűzálló: 850 °C (aktív részeket tartalmazó doboz) / 650 °C (műanyag burkolat)  
 Üzemi hőmérséklet: -25 °C és +40 °C között  
 Jóváhagyások: IEC 60309-1 / IEC 60309-2 és EN 60309-1 / EN 60309-2

## Geometriai méretek

### Rögzíthető csatlakozóaljzatok

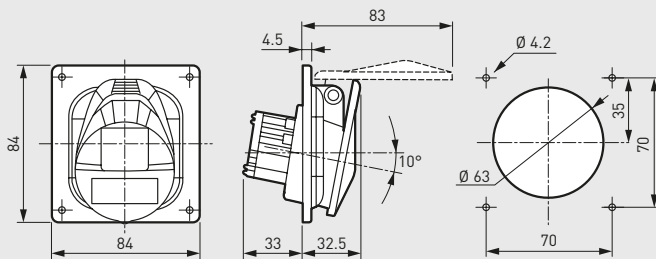
Kat. szám: 0 552 06/56



Súly (kg) = 0.167

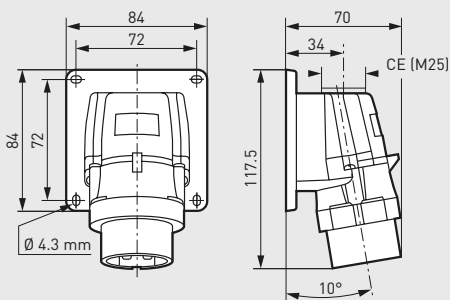
### Beépíthető csatlakozóaljzatok

Kat. szám: 0 552 45/95



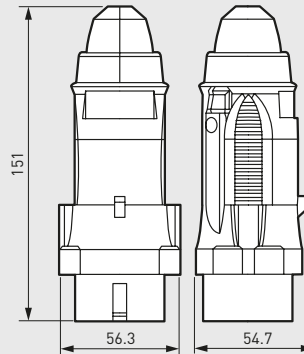
### Rögzíthető csatlakozódugók

Kat. szám: 0 552 41/91



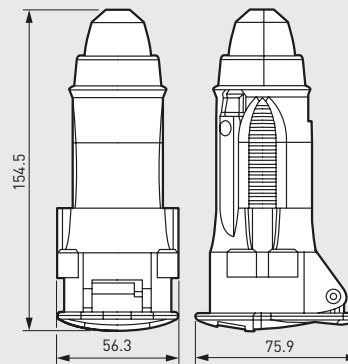
## Méreték törpefeszültség 16/32 A

### Egyenes csatlakozódugók



Súly (kg) = 0.132

### Hordozható csatlakozóaljzatok



Súly (kg) = 0.16



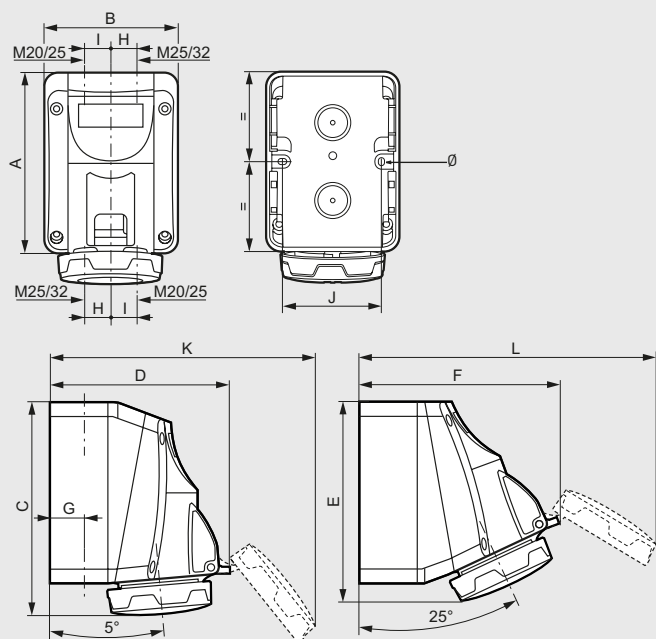
# P17 Tempra Pro IP66/67 – LV 16 és 32 A

## Jellemzők

Maximális vezeték-keresztmetszet:  
 • Beépíthető és rögzíthető aljzatok  
 16 A: max. 1x4 mm<sup>2</sup> **merev** – 32 A: max. 1x10 mm<sup>2</sup> **merev**  
 • Dugók és hordozható aljzatok:  
 16 A: max. 1x2,5 mm<sup>2</sup> **rugalmas** – 32 A: max. 1x6 mm<sup>2</sup> **rugalmas**  
 • Rögzített dugók  
 16 A: max. 1x2,5 mm<sup>2</sup> **merev** – 32 A: max. 1x6 mm<sup>2</sup> **merev**  
 IEC 60529 és EN 60529 alapján IP66/67  
 IEC 62262 és EN 62262 alapján IK09  
 Anyag: poliamid 6  
 Önkioltó: 850 °C (aktív részek tartója) / 650 °C (műanyag ház)  
 Üzemi **hőmérséklet**: -25 °C és +40 °C között  
 Jóváhagyások IEC 60309-1 és IEC 60309-2

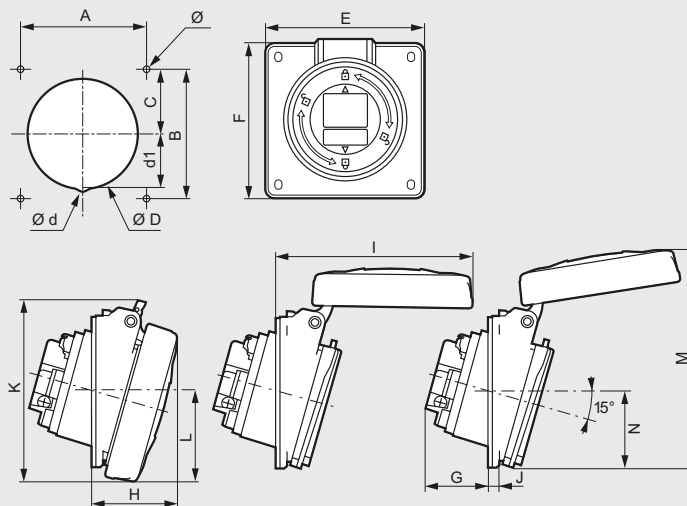
## Geometriai méretek

### Rögzíthető csatlakozóaljzatok



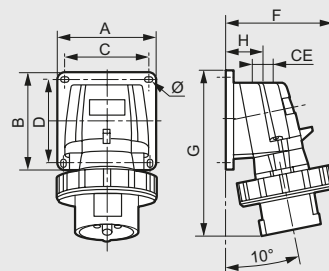
	A	B	C	D	E	F	G	H	I	J	K	L	Ø
<b>LV 16 A</b>													
2P+F	125	93	147	126	138	139	22	17	20	70	178	200	4,3
3P+F	125	93	147	134	138	147	22	17	20	70	194	215	4,3
3P+N+F	125	93	147	140	138	153	22	17	20	70	205	227	4,3
<b>LV 32 A</b>													
2P+F	150	113	174	156	163	172	28	22	26	90	224	250	4,3
3P+F	150	113	174	162	163	177	28	22	26	90	231	260	4,3
3P+N+F	150	113	174	162	163	177	28	22	26	90	231	260	4,3

### Beépíthető csatlakozóaljzatok



	Méretek (mm)																
	A	B	C	ØD	Ød	d1	E	F	G	H	I	J	K	L	M	N	Ø
<b>LV 16 A</b>																	
2P+F	70	70	35	76,2	-	-	84	84	33,5	42	94	4,5	88	42,5	114	42	4,2
3P+F	70	70	35	76,2	-	-	84	84	35,5	43	101	4,5	94,5	46	118	42	4,2
3P+N+F	70	70	35	76,2	-	-	84	84	36,5	44	108,5	4,5	101	50	123	42,5	4,2
<b>LV 32 A</b>																	
2P+F/ 3P+F	70	70	35	76,2	-	-	84	94	41,5	50,5	118	4,5	105,5	54,5	129,5	47,5	4,2
3P+N+F	70	70	35	76,2	8	36	84	94	42,5	51,5	124,5	4,5	112	57,5	137	51	4,2

### Rögzíthető csatlakozódugók



	Súly (kg)	A/B	C/D	F	G	H	CE	Ø
<b>LV 16 A</b>								
2P+F	0,188	84	72	87	126	34	M 20	4,3
3P+F	0,257	84	72	95	134	34	M 20	4,3
3P+N+F	0,297	84	72	100	141	34	M 20	4,3
<b>LV 32 A</b>								
2P+F	0,370	110	98	107	168	39	M 25	5,3
3P+F	0,413	110	98	113	168	39	M 25	5,3



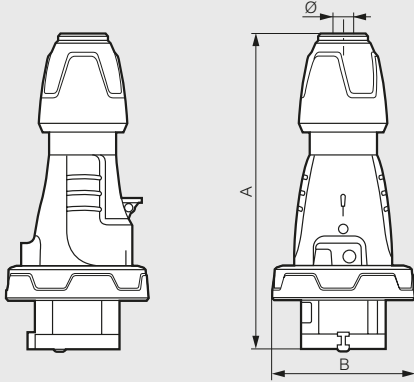
## P17 Tempra Pro IP66/67 – LV 16 és 32 A

hordozható termékek

## P17 Tempra IP66/67 – LV 63 A

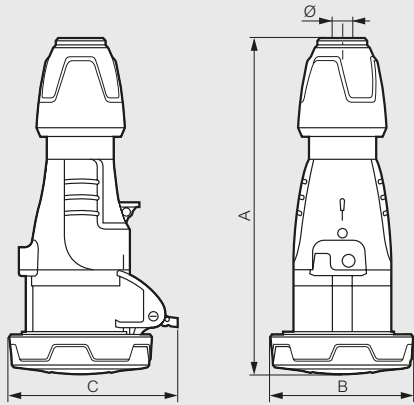
### Geometriai méretek

Egyenes csatlakozódugók



	A	B	Ø
<b>LV 16 A</b>			
2P+F	146-157	72,5	6,5-14
3P+F	146-157	80,5	7,10-15,5
3P+N+F	163-176	89	8-20
<b>LV 32 A</b>			
2P+F	172-185	93	8-20
3P+F	172-185	93	8-20
3P+N+F	179-189	100	11,9-22,2

Hordozható csatlakozóaljzatok



	A	B	C	Ø
<b>LV 16 A</b>				
2P+F	159-170	72,5	86	6,5-14
3P+F	159-170	80,5	93	7,1-15,5
3P+N+F	179-190	89	100	8-20
<b>LV 32 A</b>				
2P+F	187-200	93	104	8-20
3P+F	187-200	93	104	8-20
3P+N+F	192-205	100	110,5	11,9-22,2

### Jellemzők

Csatlakozó kábelkeresztmetszetek:

63 A: max. 1×25 mm<sup>2</sup> **merev** – 125 A: max. 1×70 mm<sup>2</sup> **merev**

• Rögzített dugók:

63 A: max. 1×16 mm<sup>2</sup> **merev** – 125 A: max. 1×50 mm<sup>2</sup> **merev**

• Dugók és hordozható aljzatok:

63 A: max. 1×16 mm<sup>2</sup> **rugalmas** – 125 A: max. 1×50 mm<sup>2</sup> **rugalmas**

IEC 60529 és EN 60529 alapján IP66/67

IEC 62262 és EN 62262 alapján IK09

Anyag: műanyag

Önkioltó: 850 °C (aktív elemeket tartalmazó doboz) / 650 °C (műanyag tok)

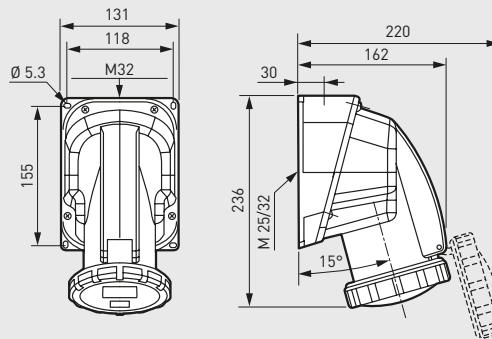
Üzemi hőmérséklet: -25 °C és +40 °C között.

IEC 60309-1 és IEC 60309-2 szabvány által jóváhagyva

### Geometriai méretek

Rögzíthető csatlakozóaljzatok

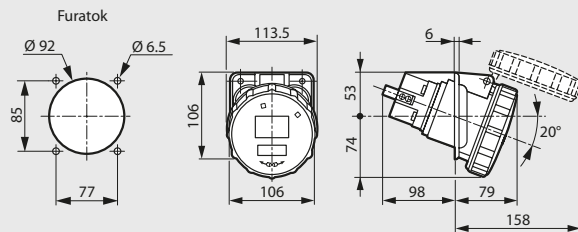
Kat. szám: 0 587 40/44/45



	Súly (kg)
3P+F	0,900
3P+N+F	0,950

Beépíthető csatlakozóaljzatok

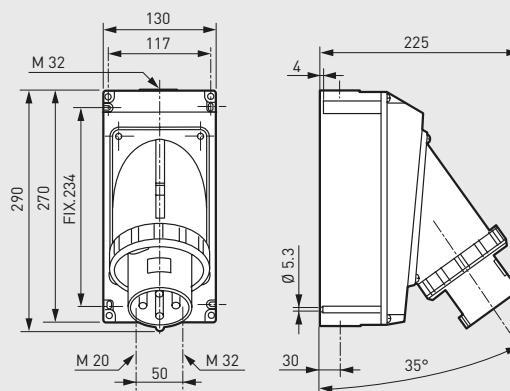
Kat. szám: 0 587 20/24/25



	Súly (kg)
3P+F	0,710
3P+N+F	0,770

Rögzített csatlakozódugók

Kat. szám: 0 587 30/34/35



	Súly (kg)
3P+F	1,540
3P+N+F	1,610



# P17 Tempra IP66/67 – LV 125 A

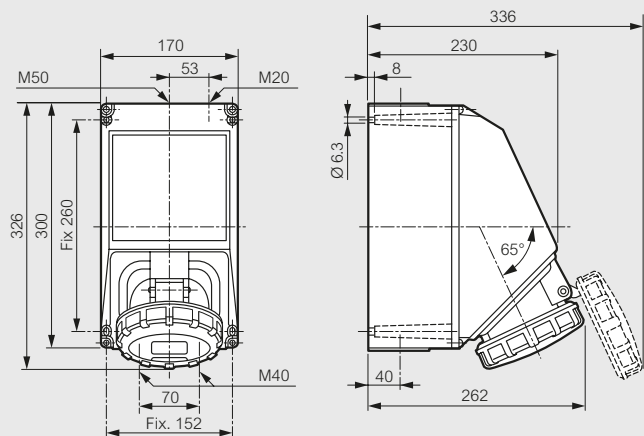
# P17 Tempra IP66/67 – LV 63 és 125 A

hordozható termékek

## Geometriai méretek

### Rögzíthető csatlakozóaljzatok

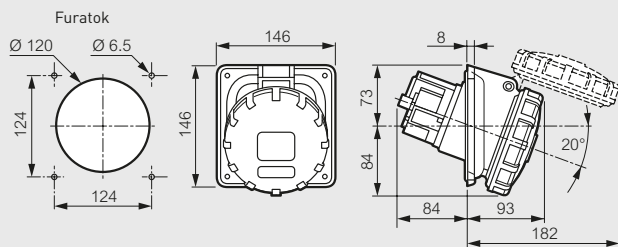
Kat. szám: 0 591 06/07



	Súly (kg)
3P+F	2,600
3P+N+F	2,730

### Beépíthető csatlakozóaljzatok

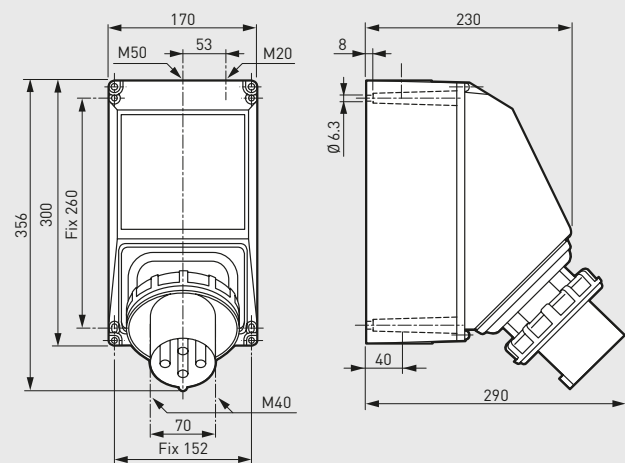
Kat. szám: 0 591 16/17



	Súly (kg)
3P+F	1,000
3P+N+F	1,200

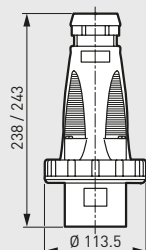
### Rögzített csatlakozódugók

Kat. szám: 0 591 46/47



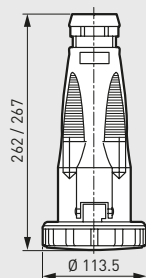
## Geometriai méretek kifizűltés 63 A

### Egyenes csatlakozódugók



	Súly (kg)
Egyenes dugók	
3P+F	0,570
3P+N+F	0,640

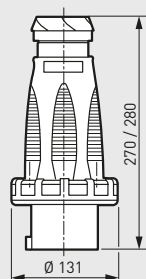
### Hordozható csatlakozóaljzatok



	Súly (kg)
Hordozható aljzatok	
3P+F	0,780
3P+N+F	0,850

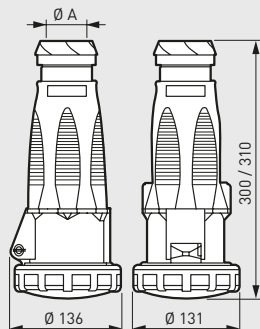
## Geometriai méretek kifizűltés 125 A

### Egyenes csatlakozódugók



	Ø
3P+F	26-43
3P+N+F	28,5-50

### Hordozható csatlakozóaljzatok



	A
3P+F	26-43
3P+N+F	28,5-50



# P17 Tempra ipari csatlakozótáblák összeállítása

- IEC 62262 alapján IK08
- Önkioltó: 650 °C
- Max. IP66

Doboz és előlap mérete  
(25-26. oldal)

## Példa a kombinálható egység összeállítására



## ÖSSZEÁLLÍTHATÓ IPARI CSATLAKOZÓSZEKRENYEK

### ALAPDOBOZOK 220×125 MM-ES ELŐLAPOK FOGADÁSÁHOZ - IP66

Alapdoboz 1× ELŐLAP 0× MODUL	Alapdoboz 1× ELŐLAP 5× MODUL (17,5 mm-es modulszám)	Alapdoboz 2× ELŐLAP 13× MODUL (17,5 mm-es modulszám)	Alapdoboz 3× ELŐLAP 20× MODUL (17,5 mm-es modulszám)
220×125 mm <sup>(4)</sup> 2× ALJZAT max.	371×125 mm <sup>(4)</sup> 2× ALJZAT max.	441×265 mm <sup>(4)</sup> 4× ALJZAT max.	441×405 mm <sup>(4)</sup> 6× ALJZAT max.
Csom. Kat. szám	Csom. Kat. szám	Csom. Kat. szám	Csom. Kat. szám
2 0 577 10	1 0 589 38	1 0 577 05	1 0 577 06

### 220×125 MM-ES ELŐLAPOK

1×16/32 A	2×16 A	1×63 A	Tömör előlap
Csom. Kat. szám	Csom. Kat. szám	Csom. Kat. szám	Csom. Kat. szám
5 0 577 12	5 0 577 13 <sup>(1)</sup>	2 0 577 17	5 0 577 15

### RETESZELT CSATLAKOZÓALJZATOK

200-250VA 50/60 Hz		380-415VA 50/60 Hz			
16 A	32 A	16 A	32 A		
2P+F	2P+F	3P+F	3P+N+F	3P+F	3P+N+F
IP44 0 566 01	0 566 09	0 566 05	0 566 06	0 566 13	0 566 14
IP55 0 566 21	0 566 29	0 566 25	0 566 26	0 566 33	0 566 34

## ÖSSZEÁLLÍTHATÓ IPARI CSATLAKOZÓSZEKRENYEK

### ALAPDOBOZOK 280×125 MM-ES ELŐLAPOK FOGADÁSÁHOZ - IP66

Megnövelt alapdoboz 1× ELŐLAP 0× MODUL	Megnövelt alapdoboz 1× ELŐLAP 5× MODUL (17,5 mm-es modulszám)	Megnövelt alapdoboz 2× ELŐLAP 13× MODUL (17,5 mm-es modulszám)	Megnövelt alapdoboz 3× ELŐLAP 20× MODUL (17,5 mm-es modulszám)
280×125 mm <sup>(4)</sup> max. 3 aljzat	421×125 mm <sup>(4)</sup> 3× ALJZAT max.	501×265 mm <sup>(4)</sup> 6× ALJZAT max.	501×405 mm <sup>(4)</sup> 9× ALJZAT max.
Csom. Kat. szám	Csom. Kat. szám	Csom. Kat. szám	Csom. Kat. szám
3 0 577 11	1 0 577 20	1 0 577 03	1 0 577 04

### 280×125 MM-ES ELŐLAPOK

2×16/32 A	2×16 A reteszelt aljzat	1×16/32 + 1×63 A	3×16 A <sup>(2)</sup>	Tömör előlap
Csom. Kat. szám	Csom. Kat. szám	Csom. Kat. szám	Csom. Kat. szám	Csom. Kat. szám
4 0 577 18 <sup>(1)</sup>	1 0 577 23	2 0 577 19 <sup>(1)</sup>	4 0 577 14 <sup>(1)</sup>	4 0 577 16

### RETESZELT CSATLAKOZÓALJZATOK

200-250VA 50/60 Hz		380-415VA 50/60 Hz			
16 A	32 A	16 A	32 A		
2P+F	2P+F	3P+F	3P+N+F	3P+F	3P+N+F
IP44 0 566 41	0 566 49	0 566 45	0 566 46	0 566 53	0 566 54
IP55 0 566 61	0 566 69	0 566 69	0 566 66	0 566 73	0 566 74

(1) 1 db vakfedéllel szállítva; (2) Vízzintes elhelyezendő, kivéve 16 A háztartási aljzat - függőlegesen (IP44 - működés közben); (3) IP54 zárt állapotban IP44 működés közben; (4) Külső méretek: mag. x szél.; (5) Reteszelt aljzat kis peremmel; (6) IP55 reteszelt csatlakozóaljzat kis peremmel





0 577 04 beépített vészleállító nyomógombbal, ráépíthető csatlakozódugóval, reteszelt csatlakozóaljzatokkal



0 577 20 kisméretű reteszelt csatlakozóaljzatokkal

### CSATLAKOZÓALJZATOK EGYSÉGESÍTETT FELFOGÓPEREMMEL

Törpefeszültség (ELV) (12. oldal)		IP44		
20/25 V±	16 A 2P	0 552 45		
	32 A 2P	0 552 95		
Háztartási csatlakozóaljzat (12. oldal)		IP54 <sup>(3)</sup>		
250 V	16 A 2P+F	0 576 72/76		
Kisfeszültség (LV) (11-12. oldal)		IP44	IP66-67	
100/130 V±	16 A 2P+F	5 551 81	-	
	16 A 2P+F	5 551 84	5 553 84	
200/250 V±	32 A 2P+F	5 552 84	5 554 84	
	63 A 2P+F	-	0 587 20	
	380/415 V±	16 A 3P+F	5 551 88	
380/415 V±	16 A	3P+N+F	5 551 89	5 553 89
		3P+F	5 552 88	5 554 88
	32 A	3P+N+F	5 552 89	5 554 89
		3P+F	-	0 587 24
	63 A	3P+N+F	-	0 587 25

### Lehetséges összeállítások 220x125 mm-es előlapok

Szekrény	Aljzatok száma	Aljzatok kombinációja	Előlapok		
			16 A	32 A	63 A
0 577 10 v. 0 589 38	1	1x16 A v. 1x32 A v. 1x63 A	0 577 12	0 577 12	0 577 17
	2	2x16 A	0 577 13	-	-
0 577 05	2	2x16 A v. 2x32 A v. 2x63 A	0 577 12x2	0 577 12x2	0 577 17x2
		1x16 A + 1x32 A	0 577 12	0 577 12	-
		1x16 v. 32 A + 1x63 A	0 577 12	-	0 577 17
	3	3x16 A	0 577 12 + 0 577 13	-	-
0 577 06	3	2x16 A + 1x32 A	0 577 13	0 577 12	-
		2x16 A + 1x63 A	0 577 13	-	0 577 17
	4	4x16 A	0 577 13x2	-	-
	3	3x16 A v. 3x32 A v. 3x63 A	0 577 12x3	0 577 12x3	0 577 17x3
		1x16 v. 32 A + 2x63 A	0 577 12	-	0 577 17x2
	4	2x16 v. 32 A + 1x63 A	0 577 12x2	-	0 577 17
2x16 A + 1x32 A + 1x63 A		0 577 13	0 577 12	0 577 17	
2x16 A + 2x32 A		0 577 13	0 577 12x2	-	
2x16 A + 2x63 A		0 577 13	-	0 577 17x2	
5	4x16 A + 1x32 A	0 577 13x2	0 577 12	-	
	4x16 A + 1x63 A	0 577 13x2	-	0 577 17	
6	16 A	0 577 13x3	-	-	

### CSATLAKOZÓALJZATOK

Törpefeszültség (ELV) (12. oldal)		IP 44		
20/25 V±	16 A 2P	0 552 45		
	32 A 2P	0 552 95		
Háztartási csatlakozóaljzat (12. oldal)		IP 54 <sup>(3)</sup>		
250 V	16 A 2P+F	0 576 72/76		
Kisfeszültség (LV) (11-12. oldal)		IP 44	IP 66-67	
100/130 V±	16 A 2P+F	5 551 81	-	
	16 A 2P+F	5 551 84	5 553 84	
200/250 V±	32 A 2P+F	5 552 84	5 554 84	
	63 A 2P+F	-	0 587 20	
	380/415 V±	16 A 3P+F	5 551 88	
380/415 V±	16 A	3P+N+F	5 551 89	5 553 89
		3P+F	0 573 01 <sup>(5)</sup>	0 573 21 <sup>(6)</sup>
	32 A	3P+N+F	5 552 89	5 554 89
		3P+F	0 573 02 <sup>(5)</sup>	0 573 22 <sup>(6)</sup>
	63 A	3P+F	-	0 572 94
		3P+N+F	-	0 572 95

### Lehetséges összeállítások 280x125 mm-es előlapok

Szekrény	Aljzatok száma	Aljzatok kombinációja	Előlapok		
			16 A	32 A	63 A
0 577 11 v. 0 577 20	2	2x16 A v. 2x32 A	0 577 18		
	3	2x16 A reteszelt	0 577 23	-	-
0 577 03	4	3 x 16 A	0 577 14	-	-
		4x16 A v. 4x32 A	0 577 18x2		
		2x16 v. 32 A + 2x63 A	0 577 19x2		
	5	3x16 v. 32 A + 1x63 A	0 577 18 + 0 577 19		
0 577 04	4	4x16 A reteszelt	0 577 23x2	-	-
		3x16 A + 1x16 v. 32 A + 1x63 A	0 577 14 + 0 577 19		
	3x16 A + 2x16 v. 32 A	0 577 14 + 0 577 18			
	6	6x16 A v. 32 A	0 577 18x3		
		3x16 v. 32 A + 3x63 A	0 577 19x3		
		5x16 v. 32 A + 1x63 A	0 577 18x2 + 0 577 19		
7	4x16 v. 32 A + 2x63 A	0 577 18 + 0 577 19x2			
	6x16 A reteszelt	0 577 23x3	-	-	
	3x16 A + 2x16 v. 32 A + 2x63 A	0 577 14 + 0 577 19x2			
	3x16 A + 4 x 16 v. 32 A	0 577 14 + 0 577 18x2			
8	3x16 A + 3x16 v. 32 A + 1x63 A	0 577 14 + 0 577 18 + 0 577 19			
	6x16 A + 1x16 v. 32 A + 1x63 A	0 577 14x2 + 0 577 19			
9	6x16 A + 2x16 v. 32 A	0 577 14x2 + 0 577 18			
		16 A	0 577 14x3	-	-

Fogantyúk, zárok, fém tartóvázak, **27. oldal**



## P17 Tempra

komplett reteszelt csatlakozógységek – 16–63 A

16–32 A			Védelem nélküli változat		Védelemmel ellátható változat	
			125×220 mm		125×280 mm	
			IP44	IP55	IP44	IP66
<ul style="list-style-type: none"> <li>• IEC 60529 és EN 60529 szerint IP44, IP55, IP66</li> <li>• IEC 62262 szerint IK08</li> <li>Megfelel az IEC 60439-1 szabványnak</li> <li>• Tömszelence nélkül szállított</li> <li>• Önkioltó anyagból: 650 °C</li> </ul>						
			Csom.	Kat. szám	Csom.	Kat. szám
200 250 VA 50/60 Hz	16 A	2P+F	1	0 566 01	1	0 566 21
	32 A	2P+F	1	0 566 09	1	0 566 29
380 415 VA 50/60 Hz	16 A	3P+F	1	0 566 05	1	0 566 25
		3P+N+F	1	0 566 06	1	0 566 26
	32 A	3P+F	1	0 566 13	1	0 566 33
		3P+N+F	1	0 566 14	1	0 566 34

63 A		Védelem nélküli változat	Védelemmel ellátható változat			
		IP66	IP66			
<ul style="list-style-type: none"> <li>• IEC 60529 és EN 60529 szerint IP44, IP55, I 66</li> <li>• IEC 62262 szerint IK08</li> <li>Megfelel az IEC 60439-1 szabványnak</li> <li>• Tömszelence nélkül szállított</li> <li>• Önkioltó anyagból: 650 °C</li> </ul>						
		Csom.	Kat. szám			
380 415 VA 50/60 Hz	63 A	3P+F	1	0 572 98	1	0 589 18
		3P+N+F	1	0 589 10	1	0 572 99

Amennyiben a 110 V kombinálható egységekről szeretne többet megtudni, kérjük hívja szakmai vevőszolgálatunkat a **06-80/204-186** zöldszámon

Reteszelt csatlakozójátok kis peremmel, **13. oldal**

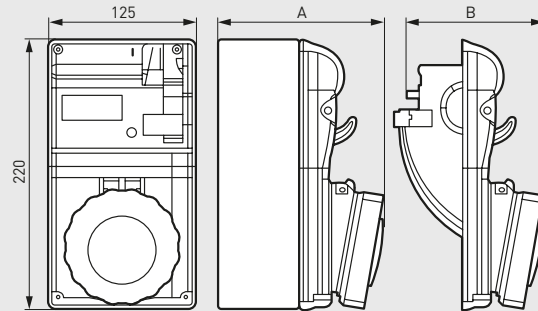


## P17 Tempra

komplett reteszelt csatlakozógységek – LV 16–63 A

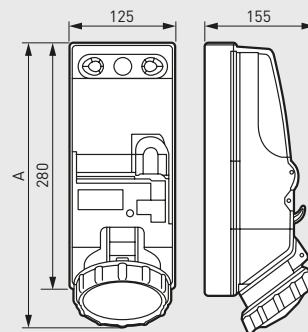
### Geometriai méretek

Védelem nélkül  
LV 16/32 A



	IP44 Kat. szám	Méretek (mm)		IP55 Kat. szám	Méretek (mm)		
		A	B		A	B	
LV 16 A	2P+F	0 566 01	127	122	0 566 21	133	128
	3P+F	0 566 05	129	124	0 566 25	134	129
	3P+N+F	0 566 06	130	125	0 566 26	135	130
LV 32 A	2P+F	0 566 09	138	133	0 566 29	143	138
	3P+F	0 566 13	138	133	0 566 33	143	138
	3P+N+F	0 566 14	139	134	0 566 34	144	139

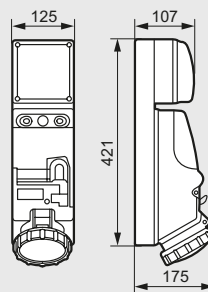
Üres DIN sínrel  
LV, 16/32 A



	A	
	IP44	IP66
LV 16 A	290	300
LV 32 A	295	310

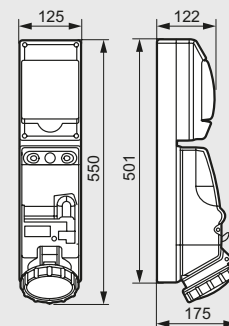
LV 63 A

Kat. szám: 0 572 98 és 0 589 10



LV 63 A

Kat. szám: 0 589 18 és 0 572 99





# P17 Tempra kombinálható egységek összeállítása

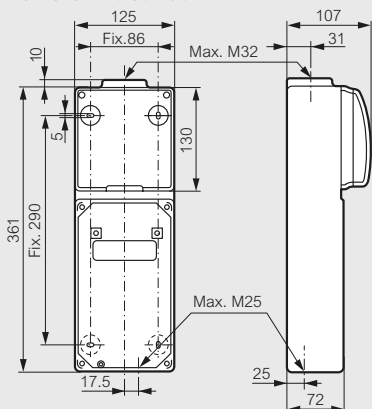
## alapdobozok - IP 66

### Geometriai méretek

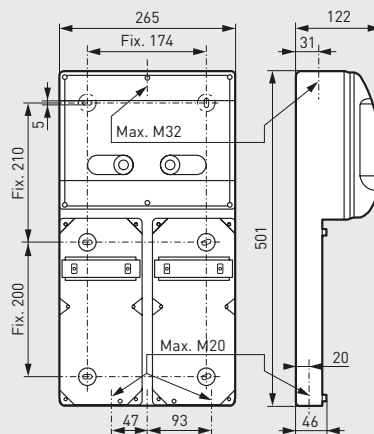
Tömszelence nem tartozék  
Felszereléshez fúrás szükséges

#### Dobozok

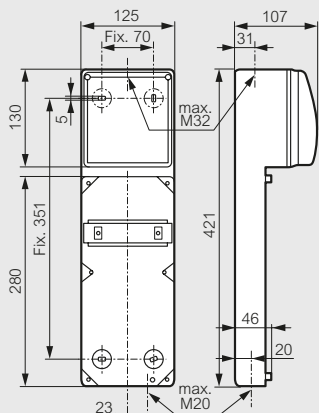
Kat. szám: 0 589 38



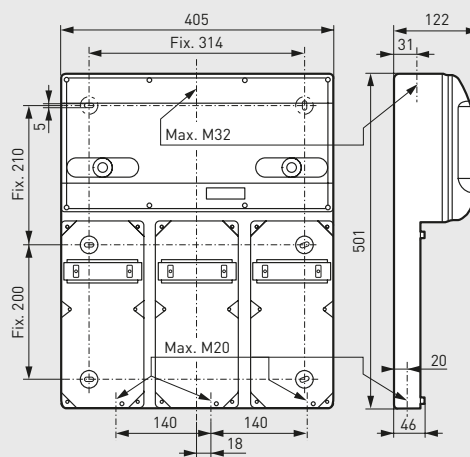
Kat. szám: 0 577 03



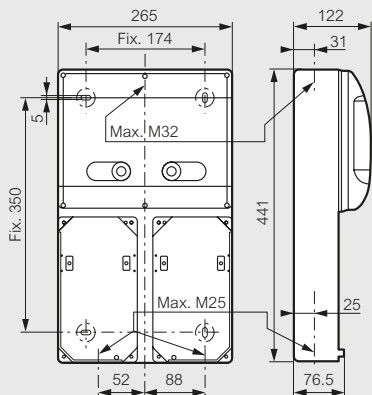
Kat. szám: 0 577 20



Kat. szám: 0 577 04

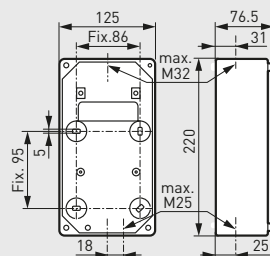


Kat. szám: 0 577 05

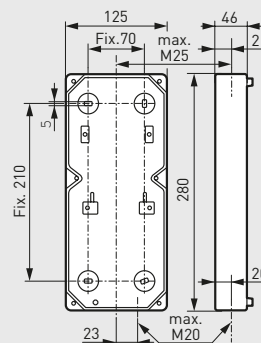


### Rögzíthető dobozok

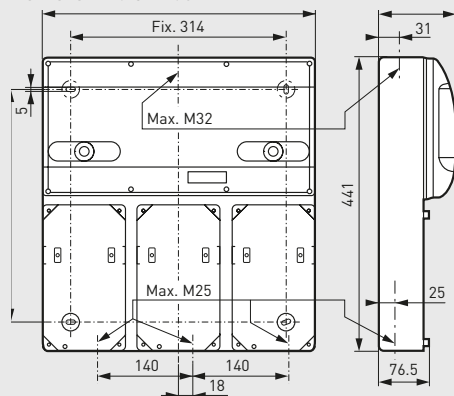
Kat. szám: 0 577 10



Kat. szám: 0 577 11



Kat. szám: 0 577 06





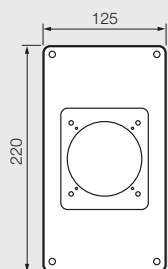
## P17 Tempra kombinálható ipari csatlakozószekrények

előlapok

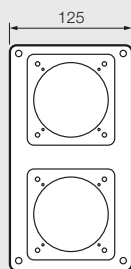
### Geometriai méretek

#### Előlapok

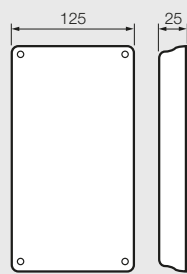
Kat. szám: 0 577 12



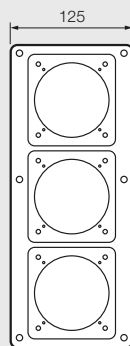
Kat. szám: 0 577 13



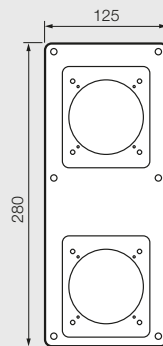
Kat. szám: 0 577 15



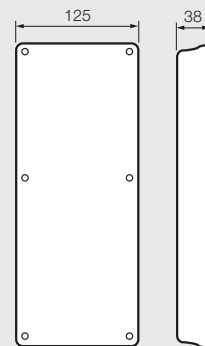
Kat. szám: 0 577 14



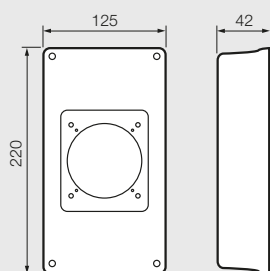
Kat. szám: 0 577 18



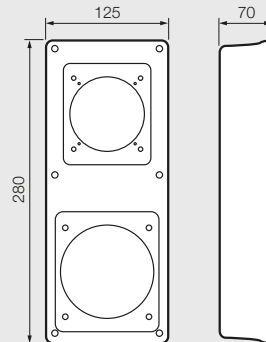
Kat. szám: 0 577 16



Kat. szám: 0 577 17



Kat. szám: 0 577 19





## P17 hordozható csatlakozósorok

összeszerelt és üres változatok



0 589 44

0 589 45

0 589 43



Műszaki jellemzők (28. oldal)

Megfelel az IEC 60439-4 szabványnak  
Alkalmos készülékek ideiglenes megtáplálására építési területeken vagy rendezvényeken  
RAL 7016 és RAL 7035

## P17 hordozható ipari csatlakozószekrények

összeszerelt és üres változatok



0 589 57



0 577 43 - Példa az összecsukható tartókerettel felszerelt változat felszerelésére



Műszaki jellemzők (28. oldal)

Megfelel az IEC 60439-4 szabványnak  
Alkalmos készülékek ideiglenes megtáplálására építési területeken vagy rendezvényeken  
RAL 7016 és RAL 7035

Csom.	Kat. szám	Hordozható csatlakozósorok
1	0 589 44	Kialakításának köszönhetően a betápláló kábel egyszerűen feltekerhető a dobozra Falra könnyen felakasztható Sérülés esetén cserélhető ablak, kat. szám 9 800 25 Anyaga: ABS doboz, polikarbonát ablak UV-állóság: 168 h - 550 W/m <sup>2</sup> Üzemi hőmérséklet: -25 és +40 °C között Külső méretek (mag. x szél.): 506,5x181,5 mm <b>Összeszerelt változat - 6x2P+F háztartási csatlakozóaljzattal</b> Védettség: IP54 - IK10 Maximális teljesítmény: 3680 W Gyárilag összeszerelt és összevezetékelt változat Tartalmaz: - 6x2P+F 16 A háztartási csatlakozóaljzat - 16 A 30 mA AC C karakterisztikájú kismegszakító + áramvédő relé (I <sub>sc</sub> = 10 kA) - 1xM20 IP68 tömszelence - 3 méter hosszú H07R4F 3G2,5 megtápláló vezeték háztartási dugvillával felszerelve <b>Összeszerelt változat - 2x2P+F háztartási + 1x3P+F csatlakozóaljzattal</b> Védettség: IP54 - IK10 Maximális teljesítmény: 11 kVA 3P+N 400 V- 16 A Gyárilag összeszerelt és összevezetékelt változat Tartalmaz: - 2x2P+F 16 A háztartási csatlakozóaljzat átlátszó csapfedéllel - 4P 30mA 16 A AC C karakterisztikájú kombinált áramvédőkapcsoló (I <sub>sc</sub> = 10 kA) - 1xM25 IP68 tömszelence Vezeték nélkül szállítandó (javasolt vezeték: 5G2,5) Bekötés: - L1/L2/L3/N közvetlen a kombinált áramvédő kapcsoló felső kapcsaiba - PE: sorkapocsba <b>Üres változat - 3 csatlakozóaljzat számára</b> Védettség: IP44 max. IK10 Max. 3x16 A csatlakozóaljzat Tartalmaz: - IP2X PE csatlakozóblokk - 6 modul széles kalapsín - 2 db vakfedél Felszerelhető eszközök: - P17 háztartási csatlakozóaljzat, kat. szám: 0 576 76 - Program Mosaic adapter, kat. szám: 0 539 48 - P17 Tempra Pro ipari csatlakozóaljzatok egységesített felfogóperemmel, 272. oldal - Osmoz működtető és jelzőkészülékek, kat. szám 0 577 40/45

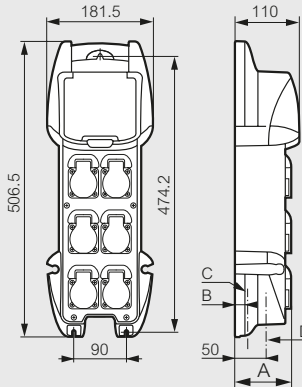
Csom.	Kat. szám	Hordozható csatlakozószekrények
1	0 589 57	Hordozható ipari csatlakozószekrény Kialakításának köszönhetően a betápláló kábel egyszerűen feltekerhető a dobozra Falra könnyen felakasztható közvetlenül vagy tartókerettel (kat. szám: 0 577 43) Sérülés esetén cserélhető ablak, kat. szám 9 800 26 Lakatható ablak (kat. szám: 0 044 43) Anyaga: ABS doboz, polikarbonát ablak Üzemi hőmérséklet: -25 és +40 °C között Külső méretek (mag. x szél.): 479,6x431 mm <b>Üres változat</b> 40 A - 400 V- max Tartalmaz: - IP2X PE csatlakozóblokk - 9 modul széles vakfedél - 3 db vakfedél Felszerelhető eszközök: - P17 háztartási csatlakozóaljzat, kat. szám: 0 576 76 - Mosaic adapter, kat. szám: 0 539 48 - P17 Tempra Pro ipari csatlakozóaljzatok egységesített felfogóperemmel, 272. oldal - Osmoz működtető és jelzőkészülékek, kat. szám 0 577 40/45 <b>Gyárilag összeszerelt vészleállító gombok</b> <b>Vészleállító gomb - 2Z</b> Áramkörök vezérlésére alkalmazható AC-15, U <sub>e</sub> =240 V- - I <sub>e</sub> =3 A 2 záró érintkezős vészleállító nyomógomb előlapra szerelve Reteszoldás húzással <b>Vészleállító gomb - 2 Ny</b> Áramkörök vezérlésére alkalmazható AC-15, U <sub>e</sub> =240 V- - I <sub>e</sub> =3 A 2 nyitó érintkezős vészleállító nyomógomb előlapra szerelve Reteszoldás húzással <b>Összecsukható tartókeret</b> 1 0 577 43 Hordozható ipari csatlakozószekrényekhez Kerettel felszerelt csatlakozószekrények falra és padlóra egyaránt helyezhetőek Könnyen szállítható <b>Egyéb kiegészítők</b> Hagyományos P17 ipari csatlakozószekrényekhez <b>Fogantyúk</b> Speciális kialakítás a kábel feltekerésére 1 0 577 37 5 modul széles csatlakozótáblához 1 0 577 38 12 modul széles csatlakozótáblához 1 0 577 39 19 modul széles csatlakozótáblához <b>Zár szerkezet</b> 1 0 577 35 Moduláris készülékek ablakának lakatolása <b>Fém tartóváz</b> 1 0 577 36 12 modul széles ipari csatlakozószekrény rögzítésére Kat. szám 0 577 05



# P17 Tempra Pro ipari kombinálható csatlakozósorok és csatlakozószekrények

## Geometriai méretek

Kat. szám: 0 589 43/44/45

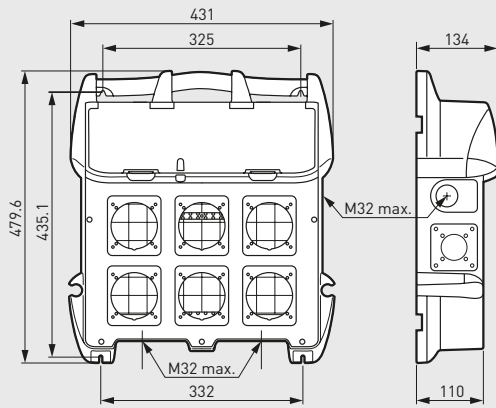


C: Kábelerőztést elősegítő perforáció (lásd táblázat C oszlop)  
D: Kifúrandó vezetékbevezetés (lásd táblázat D oszlop)

Kat. szám	A	B	C	D
0 589 43	-	20	M20	max. M20
0 589 44	96	20	M20	max. M20
0 589 45	125	22.5	M25	-

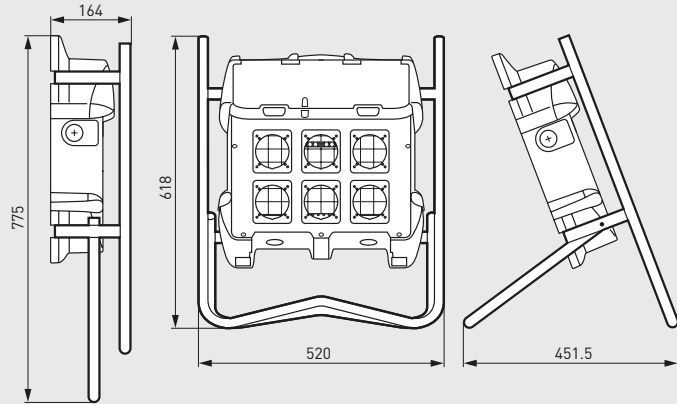
## Ipari csatlakozószekrény méretei

Kat. szám: 0 589 57



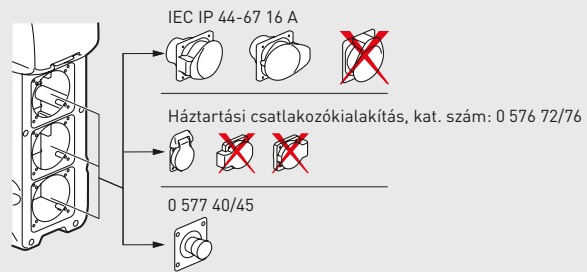
## Összehajtható kerettel ellátott szekrény méretei

Kat. szám: 0 577 43 és 0 589 57

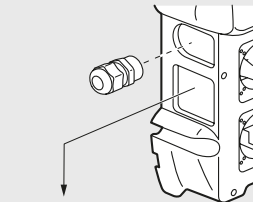
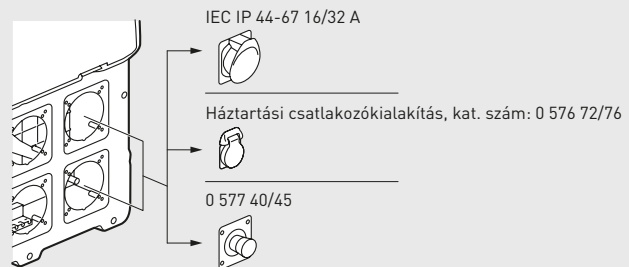


## Kábeltartók és aljzatok

Kat. szám: 0 589 43/44/45



Kat. szám: 0 589 57



Háztartási csatlakozókialakítás, kat. szám: 0 576 72/76



# Hypra<sup>®</sup> LV 16-125 A

IP66/67-55 csatlakozóaljzatok és dugók, műanyag kivitelben



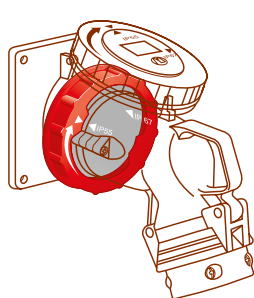
Megfelel az IEC 60309-1/2 szabványoknak IP védettség az IEC 605599 szerint IK09 Önkioltó anyagból: aktív részek –850 °C műanyag keret – 650 °C			FUNKCIÓK												
			Beépíthető csatlakozóaljzatok	Ráépíthető csatlakozóaljzatok	Ráépíthető csatlakozóaljzatok növelt helytel (keresztül vezetékvezető)	Egyenes csatlakozódugók	Meghajlított csatlakozódugók	Hordozható csatlakozóaljzat	Rögzíthető csatlakozóaljzat	Beépíthető csatlakozódugók	Ráépíthető csatlakozóaljzat főkapcsolóval				
LV	döntött	egységesített felfogó-peremmel													
			200-250 V± 50/60 Hz	16 A	2P+F	0 511 26 <sup>(1)</sup>	0 511 26	6h	0 126 + 0 20 29 <sup>(1)</sup>	0 511 26 + 0 520 89	0 511 56 <sup>(1)</sup>	0 511 06	0 511 76	0 511 86	-
			32 A	2P+F	-	0 511 26	6h	0 046 + 0 29 40	0 530 46 + 0 529 90	0 530 56	0 530 06	0 530 76	0 530 86	-	-
380-415 V± 50/60 Hz	16 A	3P+F	0 511 30	0 511 30	6h	0 130 + 0 22 29 <sup>(1)</sup>	0 511 30 + 0 522 89	0 511 60 <sup>(1)</sup>	0 511 10	0 511 80	0 511 90	-	-		
		3P+N+F	0 511 31	0 511 31	6h	0 131 + 0 22 29 <sup>(1)</sup>	0 511 31 + 0 522 89	0 511 61 <sup>(1)</sup>	0 511 11	0 511 81	0 511 91	-	-		
	32 A	3P+F	-	0 511 30	0 511 30	6h	0 050 + 0 29 40	0 530 50 + 0 529 90	0 530 60	0 530 10	0 530 80	0 530 90	-	-	
		3P+N+F	-	0 511 31	0 511 31	6h	0 051 + 0 29 40	0 530 51 + 0 529 90	0 530 61	0 530 11	0 530 81	0 530 91	-	-	
	63 A	3P+F	0 594 27	0 594 27	6h	0 94 37	0 594 27 + 0 538 89	0 594 47	-	0 594 87	-	0 594 77 <sup>(2)</sup>	-		
		3P+N+F	0 594 28	0 594 28	6h	0 94 38	0 594 28 + 0 538 89	0 594 48	-	0 594 88	-	0 594 78 <sup>(2)</sup>	-		
125 A	3P+F	0 595 12	0 595 12	6h	0 95 02	-	0 595 22	-	0 595 32	-	0 595 42	0 591 14			
	3P+N+F	0 595 13	0 595 13	6h	0 95 03	-	0 595 23	-	0 595 33	-	0 595 43	0 591 15			

Csom. egység = 1

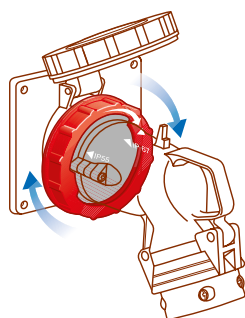
(1) Csom. egység = 5

(2) Kat. szám 0 538 89 átmenő dobozra rászerezhető

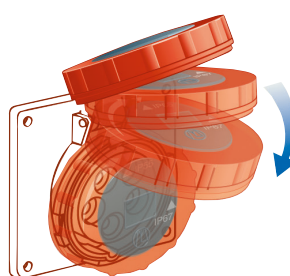
Teljes kínálat 16 és 125 A között: legalább IP55-ös védettségű



Csatlakoztatva IP55: Hypra ipari csatlakozóaljzattal és dugóval; védőgyűrű rácsavarása nélkül



Csatlakoztatva IP66/67: Hypra ipari csatlakozóaljzattal és dugóval; védőgyűrű rácsavarásával



Zárósapka lecsukásával:  
- védőgyűrű rácsavarása nélkül: IP55  
- védőgyűrű rácsavarásával: IP66/67

Zárósapka az IP 66/67-es védettség eléréséhez nem csatlakoztatott állapotban

16 A	2P	0 521 25
	3P	0 521 26
	4P	0 521 27
32 A	2P	0 521 27
	3P	0 521 27
	4P	<del>0 528 99</del>
63 A	2P/3P/4P	0 536 99

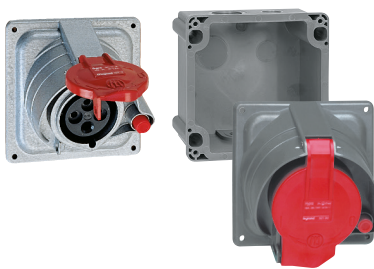
Piros katalógusszám: új termék

# Hypra<sup>®</sup> LV 16-63 A és ELV 16-32 A


IP 44/55 Prinsinter, IP 44 csatlakozóaljzatok és dugók fém, műanyag és gumi kivitelben

Megfelel az IEC 60309-1 és IEC 60309-2 szabványoknak IP 44 az IEC 60529 szerint IK 09: műanyag és gumi IK 10: fém az IEC 62262 szerint


Önkioltó:  
-850°C (az aktív részek tartója) / \*(960°C Prinsinter)  
-650°C: műanyag keret  
megfelel az IEC 6995-2-10-nek  
-50°C-tól 100°C-ig (-20°C-tól a Prinsinternél)




Prinsinter<sup>(2)</sup>



Beépíthető csatlakozóaljzatok



Ráépíthető csatlakozóaljzatok



Ráépíthető csatlakozóaljzat megnövelt helyet

Kisfeszültség (LV)				Beépíthető csatlakozóaljzatok		Ráépíthető csatlakozóaljzatok		Egységsített felfogóperemmel műanyag	Ráépíthető csatlakozóaljzatok		Ráépíthető csatlakozóaljzat megnövelt helyet			
	16 A	2P + F	4 h	fém	műanyag	fém	műanyag		fém	műanyag	fém	műanyag		
100 - 130 VA 50 / 60 Hz	16 A	2P + F	4 h		0519 10		0519 10 +0520 49		0519 20	0519 19		0519 20 + 0520 29 <sup>(1)</sup>		0519 20 + 0520 89
200 - 250 VA 50 / 60 Hz	16 A	2P + F	6 h	0520 12	0520 02	0520 12 + 0520 59	0520 02 + 0520 49	0520 32	0520 22 <sup>(1)</sup>	0520 18 <sup>(1)</sup>	0520 32 + 0520 39 <sup>(1)</sup>	0520 22 <sup>(1)</sup> + 0520 29 <sup>(1)</sup>	0520 32 + 0520 99	0520 22 <sup>(1)</sup> + 0520 89
	32 A	2P + F	6 h	0527 02		0527 02 + 0529 49		0527 32		0527 18	0527 32 + 0529 39	0527 18 + 0529 40	0527 32 + 0529 99	0527 18 + 0529 90
380 - 415 VA 50 / 60 Hz	16 A	3P + F	6 h	0522 13	0522 03	0522 13 + 0520 59	0522 03 + 0520 49	0522 33	0522 23 <sup>(1)</sup>	0522 19 <sup>(1)</sup>	0522 33 + 0522 39 <sup>(1)</sup>	0522 23 <sup>(1)</sup> + 0522 29 <sup>(1)</sup>		0522 23 <sup>(1)</sup> + 0522 89
		3P + N + F	6 h	0522 14	0522 04	0522 14 + 0529 59	0522 04 + 0522 49	0522 34	0522 24 <sup>(1)</sup>	0522 20	0522 34 + 0522 39 <sup>(1)</sup>	0522 24 <sup>(1)</sup> + 0522 29 <sup>(1)</sup>		0522 24 <sup>(1)</sup> + 0522 89
	32 A	3P + F	6 h	0529 13	0529 03	0529 13 + 0522 59	0529 03 + 0529 49	0529 33		0529 19	0529 33 + 0529 39	0529 19 + 0529 40	0529 33 + 0529 99	0529 19 + 0529 90
		3P + N + F	6 h	0529 14	0529 04	0529 14 + 0522 59	0529 04 + 0529 49	0529 34		0529 20	0529 34 + 0529 39	0529 20 + 0529 40	0529 34 + 0529 99	0529 20 + 0529 90
	63 A	3P + F	6 h	0538 00	0536 03	0538 00 + 0538 09	0536 03 + 0537 49	0538 33	0538 23		0537 33	0537 23		0538 23 + 0538 89
		3P + N + F	6 h	0538 01	0536 04	0538 01 + 0538 09	0536 04 + 0537 49	0538 34	0538 24		0537 34	0537 24		0538 24 + 0538 89
480 - 500 VA 50 / 60 Hz	16 A	3P + F	7 h					0523 20	0523 19		0523 20 + 0522 29 <sup>(1)</sup>		0523 20 + 0522 89	
	32 A	3P + F	7 h						0523 59		0523 59 + 0529 40		0523 59 + 0529 90	
Törpefeszültség (ELV)				fém	műanyag	fém	műanyag	fém	műanyag	műanyag	fém	műanyag	fém	műanyag
20 - 25 VA 50 / 60 Hz	16 A	2P	-				0524 01 <sup>(1)</sup>			0524 01 <sup>(1)</sup> + 0524 19 <sup>(1)</sup>				
	32 A	2P	-				0525 01			0525 01 + 0524 19 <sup>(1)</sup>				





Egyenes csatlakozódugók



Meghajlított csatlakozódugó



Hordozható csatlakozóaljzat



Beépíthető csatlakozódugó



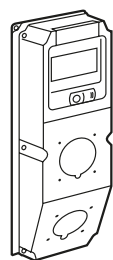
Ráépíthető csatlakozódugó

Egyenes csatlakozódugók			Meghajlított csatlakozódugó			Hordozható csatlakozóaljzat		Beépíthető csatlakozódugó		Ráépíthető csatlakozódugó	
fém	műanyag	gumi	fém	műanyag	gumi	műanyag	gumi	fém	műanyag	fém	műanyag
	0519 40					0519 80			0519 70		0519 70 + 0520 79
0521 42	0520 42 <sup>(1)</sup>	0520 52 <sup>(1)</sup>	0520 72	0520 62 <sup>(1)</sup>	0521 52	0520 82 <sup>(1)</sup>	0520 92	0521 62	0521 72	0521 62 + 0520 69	0521 72 + 0520 79
	0527 42	0527 52	0527 72	0527 62		0527 82	0527 92	0528 62	0528 72	0528 62 + 0529 69	0528 72 + 0529 79
0521 43	0522 43 <sup>(1)</sup>	0522 53 <sup>(1)</sup>	0522 73	0522 63 <sup>(1)</sup>	0521 53 <sup>(1)</sup>	0522 83 <sup>(1)</sup>	0522 93 <sup>(1)</sup>	0521 63	0521 73	0521 63 + 0522 69	0521 73 + 0522 79
0521 44	0522 44 <sup>(1)</sup>	0522 54	0522 74	0522 64	0521 54	0522 84	0522 94	0521 64	0521 74	0521 64 + 0522 69	0521 74 + 0522 79
0528 43	0529 43 <sup>(1)</sup>	0529 53 <sup>(1)</sup>	0529 73	0529 63	0528 53	0529 83	0529 93 <sup>(1)</sup>	0528 63	0528 73	0528 63 + 0529 69	0528 73 + 0529 79
0528 44	0529 44 <sup>(1)</sup>	0529 54	0529 74	0529 64	0528 54	0529 84	0529 94	0528 64	0528 74	0528 64 + 0529 69	0528 74 + 0529 79
	0538 43	0538 53	0538 73		0538 63	0538 83	0538 93	0537 63	0537 73	0537 63 + 0538 69	0537 73 + 0538 79
	0538 44	0538 54	0538 74		0538 64	0538 84	0538 94	0537 64	0537 74	0537 64 + 0538 69	0537 74 + 0538 79
	0523 21					0523 22					
	0523 61					0523 62					
fém	műanyag	gumi	fém	műanyag	gumi	gumi	műanyag	fém	műanyag	fém	műanyag
	0524 21 <sup>(1)</sup>				0524 41 <sup>(1)</sup>	0524 81	0524 61				
	0525 21				0525 41	0525 81	0525 61				

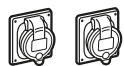
További feszültség szint esetén keresse Szakmai Vevőszolgálatunkat



## PÉLDA AZ ÖSSZEÁLLÍTÁSRA



+



Beépíthető aljzatok

vagy



Aljzatok rögzítőperemmel

=



Üres furatozott dobozok

## KALAPSÍNNEL ELLÁTOTT FURATOZOTT ÜRES DOBOZ

2×16/32 A aljzat fogadására (kalapsínnel felszerelve)		4×16/32 A aljzat fogadására (kalapsínnel felszerelve)		6×16/32 A aljzat fogadására (kalapsínnel felszerelve)	
470×160×173 mm <sup>(1)</sup> 6 modul széles		370×230×181 mm <sup>(1)</sup> 9 modul széles		740×230×181 mm <sup>(1)</sup> 18 modul széles (2×9)	
Csom.	Kat. szám	Csom.	Kat. szám	Csom.	Kat. szám
1	0 598 46	1	0 598 47	1	0 598 48

## FURATOZHATÓ ÜRES DOBOZ KALAPSÍNNEL VAGY ANÉLKÜL

2×16/32 A		6×16/32 A vagy 1×63 A		2×16/32 A (kalapsínnel)		4×16/32 A vagy 1×63 A (kalapsínnel)		6×16/32 A vagy 1×63 A (kalapsínnel)		Dupla ablakos	
230×120×120 mm <sup>(1)</sup>		370×230×181 mm <sup>(1)</sup>		370×140×120 mm <sup>(1)</sup> 6 modul széles		370×230×181 mm <sup>(1)</sup> 6 modul széles		740×230×181 mm <sup>(1)</sup> 18 modul széles (2×9)		370×230×181 mm <sup>(1)</sup> 18 modul széles (2×9)	
Csom.	Kat. szám	Csom.	Kat. szám	Csom.	Kat. szám	Csom.	Kat. szám	Csom.	Kat. szám	Csom.	Kat. szám
1	0 598 41	1	0 598 42	1	0 598 43	1	0 598 44	1	0 598 45	1	0 598 49

(1) Külső méret: magasság × szélesség × mélység

**KIEGÉSZÍTŐK**Rögzítőperem ELV aljzatokhoz  
kat. szám: ~~0 621 19~~**MŰANYAG BEÉPÍTHETŐ IPARI ALJZATOK**

Törpefeszültség – ELV 16 és 32 A <sup>[4]</sup>			IP44	
20–25 V± 50/60 Hz	16 A	2P	0 524 01	
	32 A	2P	0 525 01	
20–50 V=	16 A	2P	0 524 05	
Kisfeszültség – LV – háztartási aljzatok <sup>[6]</sup>			IP44	IP66/67-55
250 V±	16 A	2P+F	0 539 03 <sup>[3]</sup>	0 539 11 <sup>[2]</sup>
Kisfeszültség – LV 16 és 32 A			IP44	IP66/67-55
200/250 V±	16 A	2P+F	0 520 18 <sup>[2]</sup>	0 511 46
		3P+F	0 520 19	0 511 47
		3P+N+F	0 520 20	-
380/415 V±	16 A	2P+F	0 522 18	-
		3P+F	0 522 19 <sup>[2]</sup>	0 511 50
		3P+N+F	0 522 20	0 511 51
200/250 V±	32 A	2P+F	0 527 18	0 530 46
		3P+F	0 527 19	-
		3P+N+F	0 527 20	-
380/415 V±	32 A	2P+F	0 529 18	-
		3P+F	0 529 19	0 530 50
		3P+N+F	0 529 20	0 530 51
Kisfeszültség – LV – fúrható dobozhoz – 63 A			IP44	IP66/67-55
200/250 V±	63 A	2P+F	0 536 22	0 593 26
		3P+F	0 536 23	-
380/415 V±	63 A	3P+F	0 538 23	0594 27
		3P+N+F	0 538 24	05 94 28

Rögzítőkeret háztartási aljzatokhoz  
kat. szám: 0 521 18Tömör lap  
kat. szám: 0 521 242 modul széles Program Mosaic mechanizmusok fogadására  
kat. szám: 0 539 49Csavar és anyakészlet  
kat. szám: 0 571 95Kulcsos zár  
kat. szám: ~~0 017 66~~

[1] Csom. = 1 db; [2] Csom. = 5; [3] Csom. = 10,  
[4] Rögzítése kat. szám 0 521 19 használatával; [5] Rögzítése kat. szám 0 521 18 használatával



# Hypra<sup>®</sup> IP 44/55 Prisinter<sup>™</sup> oldásgátlóval

LV 16 és 125 A között

## Prisinter beépíthető csatlakozóaljzatok - LV 16-32-63A

Megfelel a IEC 60309-1 és a IEC 60309-2 szabványoknak

- 16-32 A • IP 44 csatlakoztatva
- IP 55 csatlakoztatva egy IP 66/67-55 Hypra hajlítót csatlakozódugóval
- IP 55 zárófedéllel
- 63 A • IP 44 csatlakoztatva
- IP 55 zárófedéllel

Icc 10 kA az IEC 60309-1-nek megfelelően

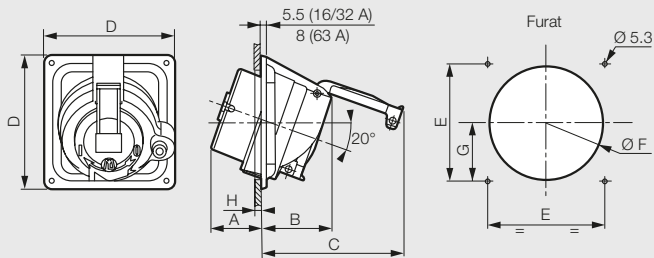
Csavarak rozsdamentes acélból

Hordozható Prisinter oldásgátló is rendelkezésre áll (igény esetén)

Az ellenállóság por ellen növelhető gumi nyomógombbal (igény esetén)

Maximális vezeték keresztmetszet:

- 16 A: 1 x 6 mm<sup>2</sup> vagy 2 x 2,5 mm<sup>2</sup> tömör
- 32 A: 1 x 16 mm<sup>2</sup> vagy 2 x 6 mm<sup>2</sup> tömör
- 63 A: 1 x 25 mm<sup>2</sup> tömör



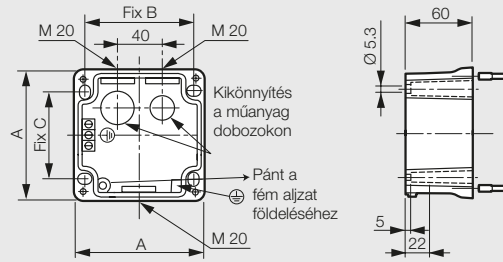
	Anyag	Súly (kg)	A	B	C	D	E	F min	F max	G	H max
<b>16 A</b>											
2P + F	Műanyag	0.42	46	70	132	115	100	92	98	46	6 - 10
	Fém	1.25									
3P + F	Műanyag	0.48	46	70	138	115	100	92	96	46	6 - 10
	Fém	1.33									
3P + N + F	Műanyag	0.57	46	75	156	125	110	102	106	51.5	7
	Fém	1.47									
<b>32 A</b>											
2P + F	Műanyag	0.57	54	77	153	143	125	115	122	58.5	10 - 20
	Fém	1.47									
3P + F	Műanyag	0.61	54	77	153	143	125	115	122	58.5	10 - 20
	Fém	1.5									
3P + N + F	Műanyag	0.65	55	79	169	143	125	119	122	58.5	9 - 13
	Fém	1.8									
<b>63 A</b>											
2P + F	Műanyag	0.87	55	99	205	143	125	120	122	59.5	10 - 20
	Fém	1.5									
3P + F	Műanyag	0.95	55	99	205	143	125	120	122	59.5	10 - 20
	Fém	1.85									
3P + N + F	Műanyag	0.98	55	99	205	143	125	120	122	59.5	10 - 20
	Fém	2.2									

Megszakítóképesség 3 x 400 VA IEC 60947 szabványnak megfelelően

Kat. szám	16 A	32 A	63 A	Kategória	125 A	
AC 1	16 A	32 A	63 A	AC 22	400 V	70 kV
AC 3					500 V	87 kV
AC 23				AC 23	600 V	120 kV

## Megfordítható doboz Prisinter oldásgátló csatlakozóaljzatokhoz

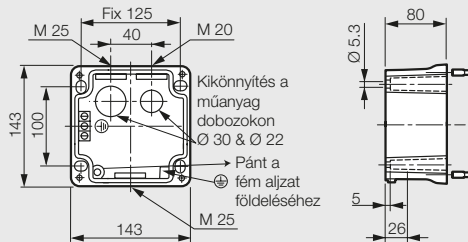
### LV 16A



3 bemenet, amiből  
2 bemenet M20 szigetelt B20P vakdugóval  
2 beépített föld csatlakozóval és 1 csatlakozó a fém dobozon kívül

	Anyag	Súly (kg)	A (mm)	B (mm)	C (mm)
2P + F	Műanyag	0.14	115	97	78
	Fém	0.8			
3P + F	Műanyag	0.16	125	107	88
	Fém	0.9			

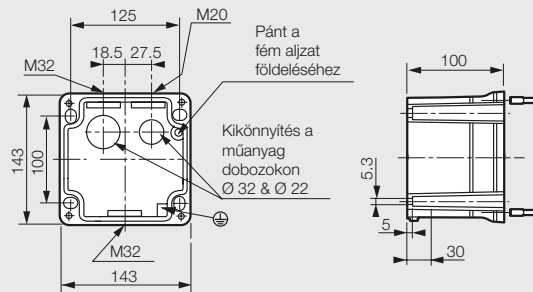
### LV 32 A



3 bemenet, amiből  
1 M20 szigetelt B20P vakdugóval  
1 M25 szigetelt B25P vakdugóval  
2 beépített föld csatlakozóval és 1 csatlakozó a fém dobozon kívül

Anyag	Súly (kg)
Műanyag	0.3
Fém	0.07

### LV 63 A



3 bemenet, amiből  
1 M20 szigetelt B20P vakdugóval  
1 M32 szigetelt B25P vakdugóval  
2 beépített föld csatlakozóval és 1 csatlakozó a fém dobozon kívül

Anyag	Súly (kg)
Műanyag	0.35
Fém	1.75



# Hypra<sup>®</sup> IP 44, IP 66/67-55 és IP 66/67 beépíthető aljzatok

## LV 16 és 125 A között, ELV 16 és 32 A

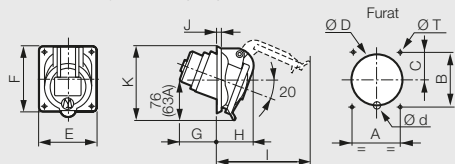
### Geometriai méretek

#### IP 44 - LV 16 és 63 A között ELV 16 és 32 A

Külső csavarok rozsdamentes acélból - Nikkelezett érintkezőkkel  
A megfordítható dobozzal ráépíthető változatra váltható

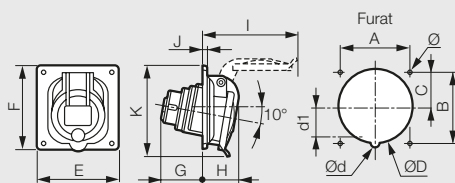
Maximális vezeték keresztmetszet:

- LV 16 A: 1 x 4 mm<sup>2</sup> tömör
- LV 32 A: 1 x 10 mm<sup>2</sup> tömör
- LV 63 A: 1 x 25 mm<sup>2</sup> tömör
- ELV: 1 x 10 mm<sup>2</sup> tömör



	Anyag	Súly (kg)	Furat			Méretek										
			A	B	C	ØD	Ød	ØT	E	F	G	H	I	J	K	L
<b>LV, 16 A</b>																
2P + F	Műanyag	0.110														
	Fém	0.340	52	60	28	55	14.5	4.2	64	72	41	40	94	5.5	87	72.5
3P + F	Műanyag	0.140														
	Fém	0.405	60	70	31	63.5	14.5	5.2	74	84	44	40	98	5.5	88	
3P + N + F	Műanyag	0.165														
	Metál	0.450	60	70	33	70.6	-	5.2	80	84	44	44	110	5.5	96	86.5
<b>LV, 32 A</b>																
2P + F	Fém	0.605	70	80	38	76.2	10	5.2	84	94	50	53	120	5.5	103	
3P + F	Fém	0.605	70	80	38	76.2	10	5.2	84	94	50	53	120	5.5	103	
3P + N + F	Fém	0.660	70	80	38	76.2	10	5.2	84	94	52	56	124	5.5	107	
<b>LV, 63 A</b>																
2P + F	Műanyag	0.600														
	Fém	0.950	77	85	-	92	-	6.5	106	106	98	70	160	6	129	
3P + F	Műanyag	0.640														
	Fém	1,000	77	85	-	92	-	6.5	106	106	98	70	160	6	129	
3P + N + F	Műanyag	0.700														
	Fém	1.200	77	85	-	92	-	6.5	106	106	98	70	160	6	129	
<b>ELV, 16/32 A</b>																
2P	Műanyag	0.120	52	60	30	55	-	4.2	64	72	33	47	94	5.5	78.5	

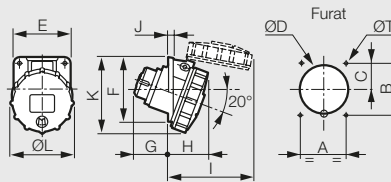
#### IP 44 - LV 16 és 32 A Egységesített felfogóperemmel



	Súly (kg)	A	B	C	Furat			Méretek									
					ØD	Ød	d1	E	F	G	H	I	J	K	Ø		
<b>LV, 16 A</b>																	
2P + F	0.110	70	70	35	76.2	/	/	84	84	37	36	89	4.5	88	4.2		
3P + F	0.140	70	70	35	76.2	/	/	84	84	43	36	97	4.5	89	4.2		
3P + N + F	0.165	70	70	35	76.2	/	/	84	84	43	37	106	4.5	91	4.2		
<b>LV, 32 A</b>																	
2P + F	0.220	70	70	35	76.2	-	-	84	94	54	45	117	4.5	100	4.2		
3P + F	0.220	70	70	35	76.2	-	-	84	94	54	45	117	4.5	100	4.2		
3P + N + F	0.255	70	70	35	76.2	8	36	84	94	54	46	125	4.5	102	4.2		

#### IP 66/67-55 - LV 16 A

Külső csavarok rozsdamentes acélból - Nikkelezett érintkezők  
Maximális vezeték keresztmetszet: 1 x 4 mm<sup>2</sup> tömör vagy rugalmas

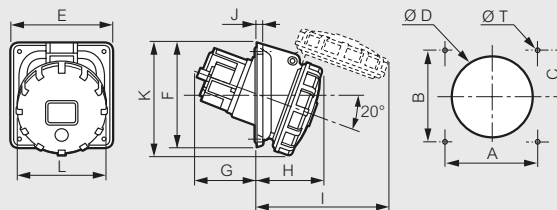


	Súly (kg)	Furat			Méretek										
		A	B	C	ØD	Ød	ØT	E	F	G	H	I	J	K	L
<b>LV, 16 A</b>															
2P + F	0.140	52	60	33	55	-	4.2	64	72	40	45	91	5.5	87	72.5
3P + F	0.165	60	70	39	63.5	-	5.2	74	84	41	48	102	5.5	96	81
3P + N + F	0.195	60	70	37	70.6	-	5.2	80	84	42	50	106	5.5	96	86.5

#### IP 66/67 - LV 63 és 125 A

Maximális vezeték keresztmetszet:

- 63 A: 1 x 25 mm<sup>2</sup> tömör
- 125 A: 1 x 70 mm<sup>2</sup> tömör

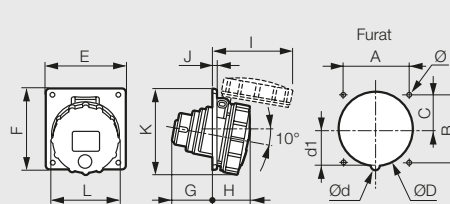


	Súly (kg)	Furat			Méretek									
		A	B	C	ØD	ØT	E	F	G	H	I	J	K	ØL
<b>LV, 63 A</b>														
2P + F	0.680	77	85	42.5	92	6.5	106	106	98	79	158	6	127	113.5
3P + F	0.710	77	85	42.5	92	6.5	106	106	98	79	158	6	127	113.5
3P + N + F	0.770	77	85	42.5	92	6.5	106	106	98	79	158	6	127	113.5
<b>LV, 125 A</b>														
3P + F	1.400	124	124	62	120	6.5	146	146	84	93	182	8	157	131
3P + N + F	1.550	124	124	62	120	6.5	146	146	84	93	182	8	157	131

#### IP 66/67-55 - LV 16 és 32 A egységesített felfogóperemmel

Maximális vezeték keresztmetszet:

- 16 A: 1 x 4 mm<sup>2</sup> tömör
- 32 A: 1 x 10 mm<sup>2</sup> tömör



	Súly (kg)	Furat			Méretek (mm)											
		A	B	C	ØD	Ød	d1	Ø	E	F	G	H	I	J	K	ØL
<b>LV, 16 A</b>																
2P+F	0.140	70	70	35	76.2	-	-	4.2	84	84	42	39	83	4.5	90	72.5
3P+F	0.165	70	70	35	76.2	-	-	4.2	84	84	43	41	98	4.5	93	81
3P+N+F	0.195	70	70	35	76.2	-	-	4.2	84	84	43	41	99	4.5	91	86.5
<b>LV, 32 A</b>																
2P+F	0.240	70	70	35	76.2	-	-	4.2	84	94	54	50	113	4.5	101	94.5
3P+F	0.240	70	70	35	76.2	-	-	4.2	84	94	54	50	113	4.5	101	94.5
3P+N+F	0.270	70	70	35	76.2	8	36	4.2	84	94	54	51	120	4.5	103	101

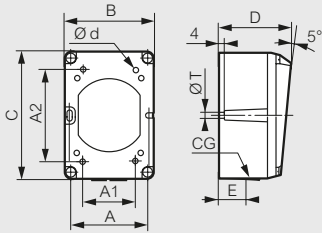


# Hypra<sup>®</sup> IP 44, IP 66/67-55

ráépíthető csatlakozóaljzatok megfordítható dobozzal

## Geometriai méretek

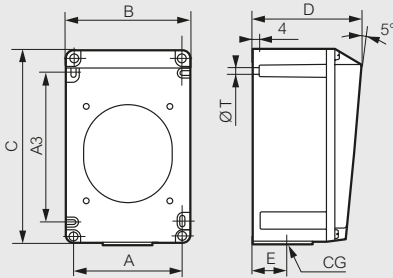
IP 44 ELV 16 és 32 A - IP 44, IP 66/67-55 - LV 16 A



A fém doboz tartalmaz:  
-2 föld érintkezőt és egy külső érintkezőt  
-1 pántot a fém csatlakozóaljzat földeléséhez

Ráépíthető csatlakozóaljzatok -> Beépíthető csatlakozóaljzatok	Anyag	Súly (kg)	A1	A2	Furat ød	A	øT	B	C	D	E	CG Töm-szelence
<b>IP 44 - ELV 16/32 A</b>												
2P	Műanyag	0.115	51	68	4.2	64	5.3	74	106	58	20	M 25
<b>IP 44 és IP 66/67-55 - kifizetés 16 A</b>												
2P + F	Műanyag	0.115	51	68	4.2	64	5.3	74	106	58	20	M 20
	Fém	0.400										
3P + F	Műanyag	0.160	68	68	4.2	85	5.3	96	122	60	22	M 20
	Fém	0.520										
3P + N + F	Műanyag	0.160	68	68	4.2	85	5.3	96	122	60	22	M 20
	Fém	0.520										

IP 44, IP 66/67-55 - LV 32 A

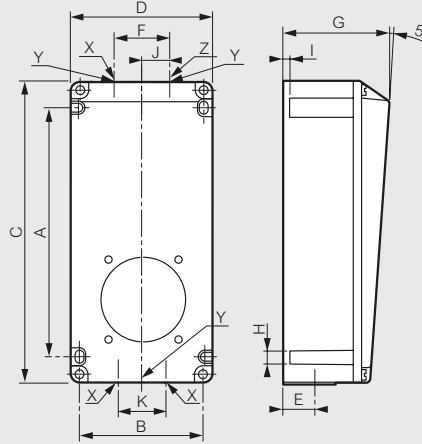


Vak opcionális rögzítőhelyek  
A fém doboz tartalmaz:  
-2 föld érintkezőt és egy külső érintkezőt  
-1 pántot a fém csatlakozóaljzat földeléséhez

Ráépíthető csatlakozóaljzatok -> Beépíthető csatlakozóaljzatok	Anyag	Súly (kg)	A	A3	øT	B	C	D	E	CG Töm-szelence
<b>IP 44 és IP 66/67-55 - LV 32 A</b>										
2P + F	Műanyag	0.340	90	125	5.3	102	162	90	26	M 25
	Fém	0.910								
3P + F	Műanyag	0.340	90	125	5.3	102	162	90	26	M 25
	Fém	0.910								
3P + N + F	Műanyag	0.340	90	125	5.3	102	162	90	26	M 25
	Fém	0.910								

## Geometriai méretek

IP 44 - LV 16-től 63 A-ig, IP 66/67-55 - LV 16 és 32 A, IP 66/67 - LV 63 A



A műanyag doboz tartalmaz 2 csatlakoztatott föld érintkezőt  
A fém doboz tartalmaz:  
-2 csatlakoztatott föld érintkezőt és egy külső érintkezőt  
-1 pántot a fém aljzat földeléséhez

Ráépíthető -> Beépíthető csatlakozóaljzatok	Anyag	Súly (kg)	Furat A	B	H	C	D	E	F	G	I	J	K	X	Y	Z
<b>16 A</b>																
2P + F	Műanyag	0.330	145	74	5.3	182	86	22	34	75	4	-	-	-	-	M20
	Fém	0.830														
3P + F	Műanyag	0.440	175	88	5.3	212	100	22	40	77	4	-	-	-	-	M20
	Fém	0.980														
3P + N + F	Műanyag	0.440	175	88	5.3	212	100	22	40	77	4	-	-	-	-	M20
	Fém	0.980														
<b>32 A</b>																
2P + F	Műanyag	0.670	234	117	5.3	270	130	30	50	110	4	-	-	-	-	M25
	Fém	1.730														
3P + F	Műanyag	0.670	234	117	5.3	270	130	30	50	110	4	-	-	-	-	M25
	Fém	1.730														
3P + N + F	Műanyag	0.670	234	117	5.3	270	130	30	50	110	4	-	-	-	-	M25
	Fém	1.730														
<b>63 A</b>																
2P + F	Műanyag	2.000	260	152	6.3	300	170	40	-	150	8	50	70	M32	-	M20
	Fém	4.300														
3P + F	Műanyag	2.000	260	152	6.3	300	170	40	-	150	8	50	70	M32	-	M20
	Fém	4.300														
3P + N + F	Műanyag	2.000	260	152	6.3	300	170	40	-	150	8	50	70	M32	-	M20
	Fém	4.300														



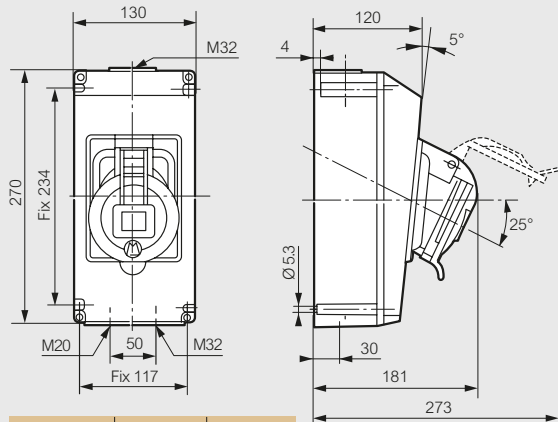
## Hypra<sup>®</sup> IP 44, IP 66/67-55

ráépíthető csatlakozójzatok

**Külső csavarok rozsdamentes acélból - Nikkelezet érintkezőkkel**

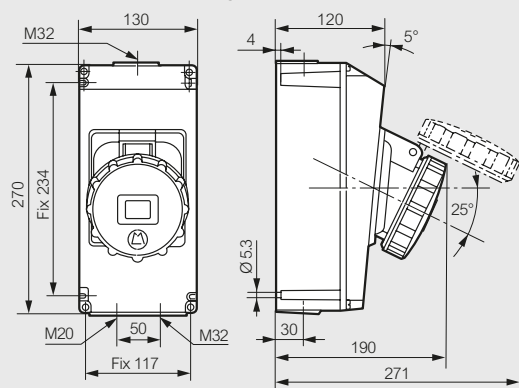
### IP 44 - LV 63 A

Maximális vezeték keresztmetszet: 1 x 25 mm<sup>2</sup> **merex**



	Anyag	Súly (kg)
3 P + F	Műanyag	1.45
	Fém	4.95
3 P + N + F	Műanyag	1.5
	Fém	5

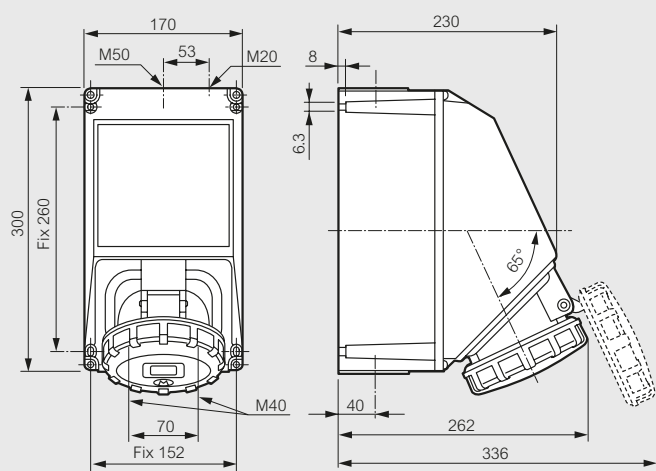
### IP 66/67 - kisfeszültség 63 A



	Súly (kg)
2P + F	1.500
3 P + F	1.550
3 P + N + F	1.600

### IP 66/67 - LV 125 A

Maximális vezeték keresztmetszet: 1 x 70 mm<sup>2</sup> **merex**



	Súly (kg)
3 P + F	3.5
3 P + N + F	3.7

## Hypra<sup>®</sup> IP 44

beépíthető csatlakozódugók és megfordítható dobozok

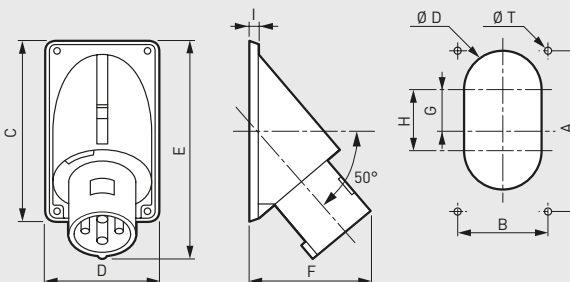
**Külső csavarok rozsdamentes acélból - Nikkelezett érintkezők**

### Beépíthető csatlakozódugók (döntött)

IP 44: LV 16, 32 és 63 A

Maximális vezeték keresztmetszet:

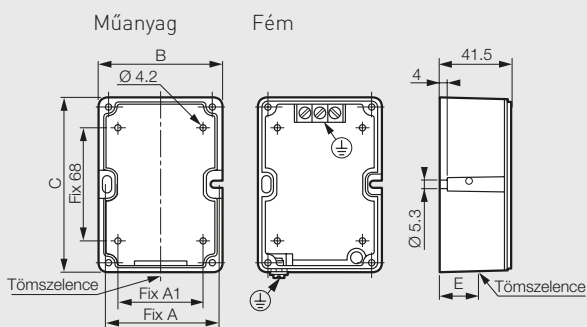
- 16 A: 1 x 2,5 mm<sup>2</sup> **merex**
- 32 A: 1 x 6 mm<sup>2</sup> **merex**
- 63 A: 1 x 25 mm<sup>2</sup> **merex**



	Anyag	Súly (kg)	Furat			Méretek							
			A	B	øT	øD	G	H	C	D	E	F	I
<b>LV - 16 A</b>													
2P + F	Műanyag	0.140	94	62	4.5	40	-	-	104	72	121	78	6
	Fém	0.530											
3 P + F	Műanyag	0.160	109	83	4.5	40	-	-	120	94	135	86	6
	Fém	0.630											
3 P + N + F	Műanyag	0.190	109	83	4.5	40	-	-	120	94	139	86	6
	Fém	0.690											
<b>LV - 32 A</b>													
2P + F	Műanyag	0.280	149	90	5.5	40	-	-	160	101	176	111	6
	Fém	0.950											
3 P + F	Műanyag	0.280	149	90	5.5	40	-	-	160	101	176	111	6
	Fém	0.950											
3 P + N + F	Műanyag	0.320	149	90	5.5	40	-	-	160	101	174	108	6
	Fém	1.000											
<b>LV - 63 A</b>													
2P + F	Műanyag	0.560	163	93	6.5	80	42	62	183	113	221	120	8
	Fém	2.230											
3 P + F	Műanyag	0.630	163	93	6.5	80	42	62	183	113	221	120	8
	Fém	2.230											
3 P + N + F	Műanyag	0.690	163	93	6.5	80	42	62	183	113	221	120	8
	Fém	2.450											

### Megfordítható dobozok ráépíthető csatlakozódugókhöz

#### LV 16 A



Fix A1 és Fix 68

	Anyag	Súly (kg)	A	A1	B	C	E	Tömszelence
2 P + F	Műanyag	0.085	64	51	74	106	20	M20
	Fém	0.250					22	
3 P + F	Műanyag	0.110	85	68	96	122	22	M20
	Fém	0.360						



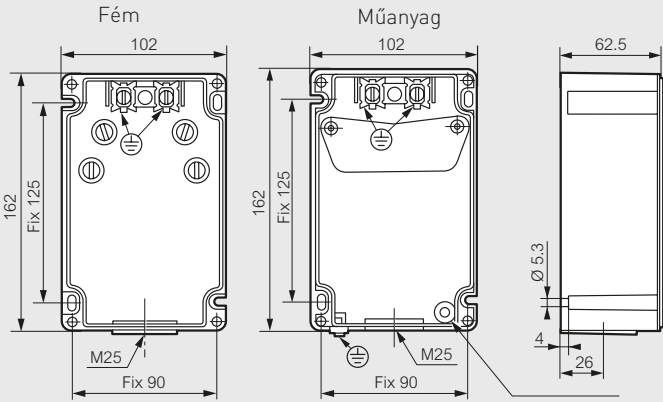
## Hypra<sup>®</sup> IP 44

beépíthető csatlakozódugók és megfordítható dobozok

### Megfordítható dobozok ráépíthető csatlakozódugókhöz

#### LV 32 A

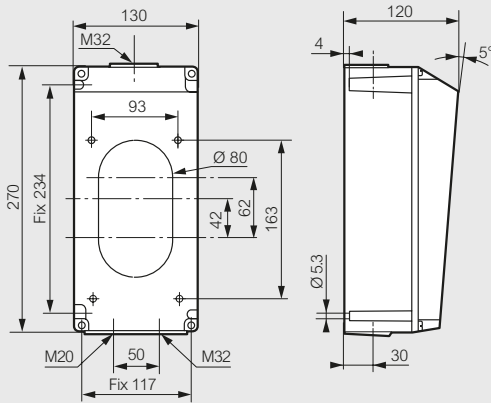
~~csatlakoztatott föld érintkezővel és 1 külső érintkezővel felszerelve~~



Anyag	Súly (kg)
Műanyag	0.240
Fém	0.650

#### LV 63 A

~~csatlakoztatott föld érintkezővel és 1 külső érintkezővel felszerelve~~



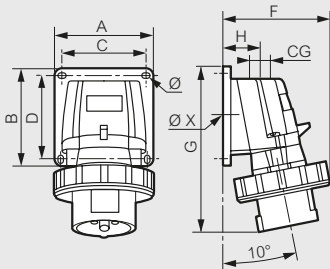
Anyag	Súly (kg)
Műanyag	0.67

### Rögzíthető csatlakozódugók

#### IP 66/67-55 - LV 16 és 32 A

Maximális vezeték keresztmetszet:

- 16 A: 1 x 2,5 mm<sup>2</sup> ~~merev~~
- 32 A: 1 x 6 mm<sup>2</sup> ~~merev~~



	Súly	A/B	C/D	F	G	H	CG Töm- szelence	Ø	ØX
<b>16 A</b>									
2P + F	0.188	84	72	87	126	34	M 20	4.3	17
3P + F	0.257	84	72	95	134	34			
3P + N + F	0.297	84	72	100	141	34			
<b>32 A</b>									
2P + F	0.370	110	98	107	168	39	M 25	5.3	24
3P + F									
3P + N + F									

## Hypra<sup>®</sup> IP 66/67

rögzíthető csatlakozódugók és megszakító kapcsolós aljzatok

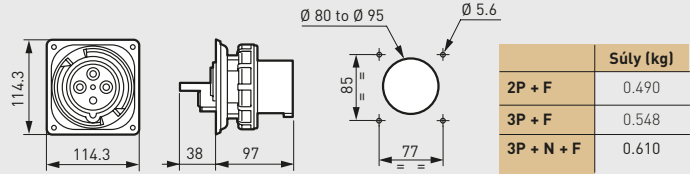
### Beépíthető csatlakozódugók

Külső csavarok rozsdamentes acélból - Nikkelezett érintkezők

#### IP 66/67 - 63 A

Rögzíthető a 0538 89 kat. számú dobozra

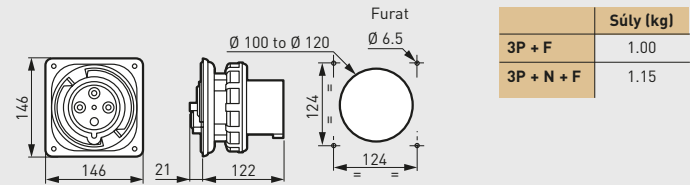
Maximális kábel csatlakozás: 1 x 16 mm<sup>2</sup> ~~merev~~



	Súly (kg)
2P + F	0.490
3P + F	0.548
3P + N + F	0.610

#### IP 66/67 - 125 A

Maximális vezeték keresztmetszet: 1 x 50 mm<sup>2</sup> merev



	Súly (kg)
3P + F	1.00
3P + N + F	1.15

### Ráépíthető csatlakozóaljzat szakaszoló kapcsolóval

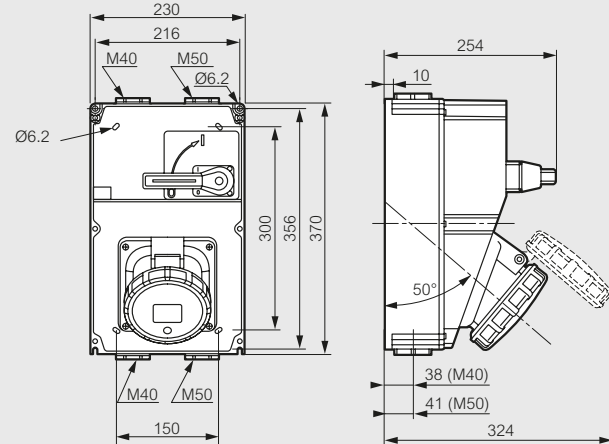
#### IP 67 - LV 125 A

IP 67 az IEC és EN 60529 alapján

Icc 10 kA az IEC és EN 60309 alapján

Beépíthető csatlakozóaljzat: IK 09 az IEC és EN 62262 alapján

Külső csavarok rozsdamentes acélból





# Hypra<sup>®</sup> IP 44, IP 66/67-55 és IP 66/67 egyenes és hajlított csatlakozódugók

LV 16-tól 125 A-ig és ELV 16 és 32 A

## Műszaki jellemzők

Külső csavarok rozsdamentes acélból - Nikkelezett érintkezők

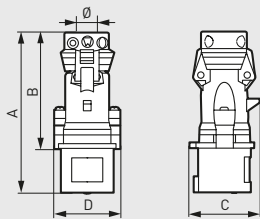
Maximális vezeték keresztmetszet:

- LV 16 A: 1 x 2.5 mm<sup>2</sup> **rugalmas**
- LV 32 A: 1 x 6 mm<sup>2</sup> **rugalmas**
- LV 63 A: 1 x 16 mm<sup>2</sup> **rugalmas**
- LV 125 A: 1 x 50 mm<sup>2</sup> **rugalmas**
- ELV 16/32 A: 1 x 10 mm<sup>2</sup> **rugalmas**

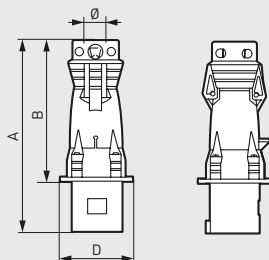
## Geometriai méretek

### Egyenes csatlakozódugók IP 44

LV és ELV  
16/32 A



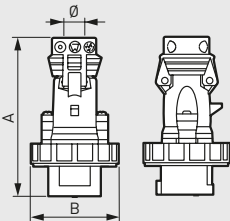
ELV 63 A



	Anyag	Súly (kg)	Méretek (mm)				Ø
			A	B	C	D	
<b>LV 16 A</b>							
2P + F	Műanyag	0.150	135	100	57	55	8-15
	Fém	0.365					
	Gumi	0.205					
3P + F	Műanyag	0.175	139	103	65	60	8-15
	Fém	0.425					
	Gumi	0.260					
3P + N + F	Műanyag	0.210	154	118	73	66	10-18
	Fém	0.535					
	Gumi	0.300					
<b>LV 32 A</b>							
2P + F	Műanyag	0.260	164	119	78	70,5	10-18
	Fém	0.645					
	Gumi	0.360					
3P + F	Műanyag	0.260	164	119	78	70,5	12-22
	Fém	0.645					
	Gumi	0.360					
3P + N + F	Műanyag	0.300	170	125	86	77	12-22
	Fém	0.685					
	Gumi	0.415					
<b>LV 63 A</b>							
2P + F	Műanyag	0.580	255	188.5	-	102	16-26
	Fém	0.900					
	Gumi	0.260					
3P + F	Műanyag	0.640	255	188.5	-	102	18.5-29
	Fém	0.980					
	Gumi	0.260					
3P + N + F	Műanyag	0.700	255	188.5	-	102	20.5-32
	Fém	1.050					
	Gumi	0.260					
<b>ELV 16/32 A</b>							
2P	Műanyag	0.180	142	107	62	55	8.5-22

### Egyenes csatlakozódugók IP 66/67-55

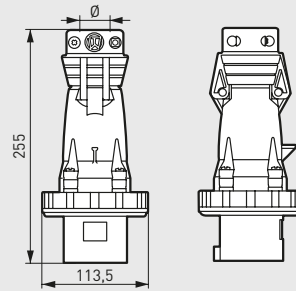
LV 16/32 A



	Súly (kg)	Méretek (mm)		Ø
		A	B	
<b>16 A</b>				
2P + F	0.165	135	72.5	8-15
3P + F	0.195	139	81	8-15
3P + N + F	0.220	154	86.5	10-18
<b>32 A</b>				
2P + F	0.280	164	94.5	10-18
3P + F	0.280	164	94.5	12-22
3P + N + F	0.325	170	101	12-22

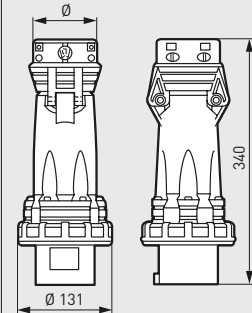
### Egyenes csatlakozódugók IP 66/67

LV 63 A



	Súly (kg)	Ø
2P + F	0.620	16-26
3P + F	0.680	18.5-29
3P + N + F	0.750	20.5-32

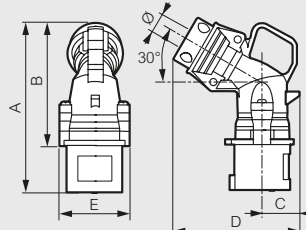
LV 125 A



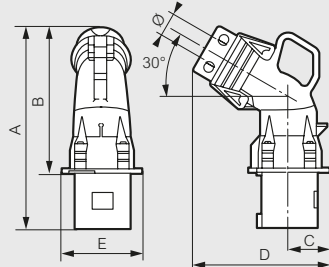
	Súly (kg)	Ø
3P + F	1.5	24-48
3P + N + F	1.7	28-48

### Hajlított csatlakozódugók IP 44

LV és ELV  
16 és 32 A



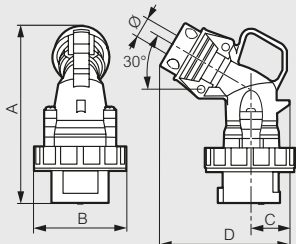
LV 63 A



	Anyag	Súly (kg)	Méretek (mm)					Ø
			A	B	C	D	E	
<b>LV 16 A</b>								
2P + F	Műanyag	0.145	136	100	29.5	100	55	8 to 15
	Fém	0.395						
	Gumi	0.230						
3P + F	Műanyag	0.185	141	105	33.5	105	60	8 to 15
	Fém	0.455						
	Gumi	0.290						
3P + N + F	Műanyag	0.220	150	114	37.5	114	66	10 to 18
	Fém	0.585						
	Gumi	0.330						
<b>LV 32 A</b>								
2P + F	Műanyag	0.275	161	116	39.5	116	70.5	10 to 18
	Fém	0.745						
	Gumi	0.390						
3P + F	Műanyag	0.275	161	116	39.5	116	70.5	12 to 22
	Fém	0.745						
	Gumi	0.390						
3P + N + F	Műanyag	0.320	167	122	44.5	122	77	12 to 22
	Fém	0.790						
	Gumi	0.435						
<b>LV 63 A</b>								
2P + F	Fém	0.100	243.5	177	51	168	102	16 to 26
	Fém	1.150						
	Gumi	1.030						
3P + F	Fém	1.250	243.5	177	51	168	110	18.5 to 29
	Fém	1.250						
	Gumi	1.100						
<b>ELV 16/32 A</b>								
2P	Gumi	0.250	131	107	30	107	61	8.5 to 22

### Hajlított dugók IP 66/67-55

LV 16-32 A - műanyag



	Súly (kg)	Méretek (mm)				Ø
		A	B	C	D	
<b>16 A</b>						
2P + F	0.165	136	72.5	29.5	100	8-15
3P + F	0.195	141	81	33.5	105	8-15
3P + N + F	0.220	150	86.5	37.5	114	10-18
<b>32 A</b>						
2P + F	0.280	161	94.5	39.5	116	10-18
3P + F	0.280	161	94.5	39.5	116	12-22
3P + N + F	0.325	167	101	44.5	122	12-22

# Hypra<sup>®</sup> IP 44, IP 66/67-55 és IP 66/67 hordozható csatlakozóaljzatok

LV 16-125 A és ELV 12-32 A

## Műszaki jellemzők

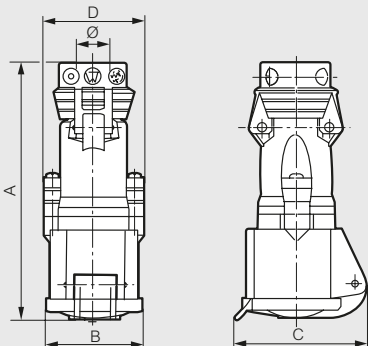
Külső csavarok rozsdamentes acélból - Nikkelezett érintkezők  
Icc 10 kA az IEC 60309-1 alapján

## Geometriai méretek

### Hordozható csatlakozóaljzat IP 44 - LV és ELV 16 - 32 A

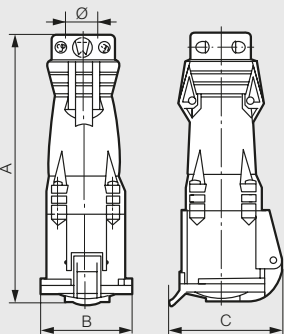
Maximális vezeték keresztmetszet:

- LV 16 A: 1 x 2,5 mm<sup>2</sup> rugalmas
- LV 32 A: 1 x 6 mm<sup>2</sup> rugalmas
- ELV 16/32 A: 1 x 10 mm<sup>2</sup> rugalmas



### LV 63 A

Maximális vezeték keresztmetszet: 1 x 16 mm<sup>2</sup> rugalmas



	Anyag	Súly (kg)	Méretek (mm)				Ø
			A	B	C	D	
<b>LV 16 A</b>							
2P + F	Műanyag	0.170	147	54.5	74	55	8-15
	Gumi	0.250	147	58	74	61	8-15
3P + F	Műanyag	0.200	151	61.5	81	60	8-15
	Gumi	0.285	151	65	81	66	8-15
3P + N + F	Műanyag	0.245	172	69.5	90	66	10-18
	Gumi	0.335	172	72.5	90	72	10-18
<b>LV 32 A</b>							
2P + F	Műanyag	0.300	177	71	93	70.5	10-18
	Gumi	0.400	177	74.5	93	76.5	10-18
3P + F	Műanyag	0.300	177	71	93	70.5	12-22
	Gumi	0.400	177	74.5	93	76.5	12-22
3P + N + F	Műanyag	0.350	183	77.5	100	77	12-22
	Gumi	0.475	183	80.5	100	83	12-22
<b>LV 63 A</b>							
2P + F	Műanyag	0.700	273	96	119	-	16-26
	Gumi	1.200	273	110	124	-	16-26
3P + F	Műanyag	0.770	273	96	119	-	18.5-29
	Gumi	1.300	273	110	124	-	18.5-29
3P + N + F	Műanyag	0.830	273	96	119	-	20.5-32
	Gumi	1.400	273	110	124	-	20.5-32
<b>ELV 16/32 A</b>							
2P / 3P	Műanyag	0.190	148	54.5	74	55	8.5-22
2P	Gumi	0.240	148	58	74	61	8.5-22

## Hordozható aljzat IP 66/67-55 és IP 66/67

### LV 16 - 32 A

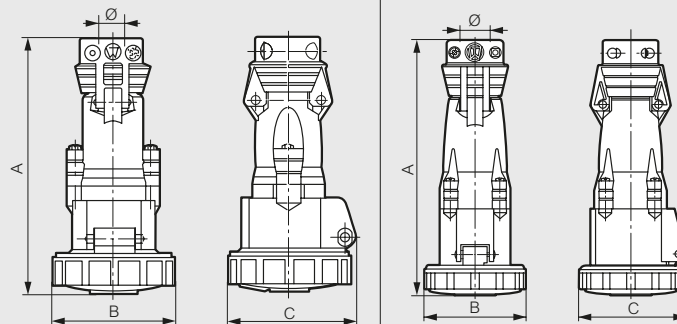
Maximális vezeték keresztmetszet:

- LV 16 A: 1 x 2,5 mm<sup>2</sup> rugalmas
- LV 32 A: 1 x 6 mm<sup>2</sup> rugalmas

### LV 63 A

Maximális vezeték keresztmetszet:

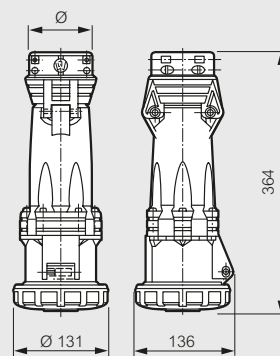
- 1 x 16 mm<sup>2</sup> rugalmas



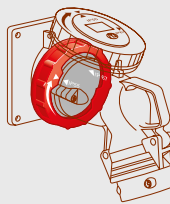
	Anyag	Súly (kg)	A	Méretek B	C	Ø
<b>LV 16 A</b>						
2P + F	Műanyag	0.180	150	72.5	75.5	8-15
3P + F	Műanyag	0.215	154	81	86	8-15
3P + N + F	Műanyag	0.275	169	86.5	89	10-18
<b>LV 32 A</b>						
2P + F	Műanyag	0.320	179	94.5	99	10-18
3P + F	Műanyag	0.320	179	94.5	99	12-22
3P + N + F	Műanyag	0.375	185	101	105	12-22
<b>LV 63 A</b>						
2P + F	Műanyag	0.780	278	113.5	119	16-26
3P + F	Műanyag	0.850	278	113.5	119	18.5-29
3P + N + F	Műanyag	0.910	278	113.5	119	20.5-32

### LV 125 A

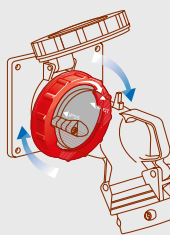
Maximális vezeték keresztmetszet: 1 x 50 mm<sup>2</sup> rugalmas



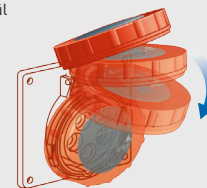
	Súly (kg)	Ø
<b>125 A</b>		
3P + F	1.8	24-48
3P + N + F	2.0	28-48



IP 55: csatlakoztatva garantált gyűrű rácsavarása nélkül a védősapka ráfordításával



IP 66/67: csatlakoztatva garantált, a gyűrű rácsavarásával



IP 55: csatlakoztatás és a védősapka rácsavarása nélkül





Kövessen minket

[www.legrand.hu](http://www.legrand.hu)

[www.youtube.com/legrandhungary](http://www.youtube.com/legrandhungary)



**Legrand Kereskedelmi Iroda**

1097 Budapest, Gubacsi út 6/B  
Tel.: 06-1/505-8510  
Fax: 06-1/505-8542

**Legrand Zrt.**

6600 Szentes, Ipartelepi út 14., Pf. 10.  
Tel.: 06-63/510-200  
Fax: 06-63/510-210



**Szakmai vevőszolgálat**  
zöldszám: **06-80/204-186**

[www.legrand.hu](http://www.legrand.hu)  
[szaktanacsadas.hungary@legrandgroup.hu](mailto:szaktanacsadas.hungary@legrandgroup.hu)

Kiadva: 2015. április

A katalógusban található esetleges nyomdai hibákért, illetve a kiadást követő, termékekkel kapcsolatos változásokért felelősséget nem vállalunk.

